

# Klietka na chov hydiny

## Návod na použitie

Pre špecifikáciu: 2 m (D) \* 3 m (W) \* 2 m (V)

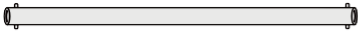


Pred montážou si pozorne prečítajte tento návod



## **RADY PRE BEZPEČNOSŤ A STAROSTLIVOSŤ POZORNE SI PREČÍTAJTE TIETO POKYNY A UCHOVÁVAJTE SI ICH PRE BUDÚCE POUŽITIE POZOR:**

- Neuťahujte úplne všetky skrutky, kým sa krok alebo proces nedokončí.
- Skontrolujte, či máte všetky uvedené komponenty a nástroje.
- Odstráňte všetky armatúry z plastových vreciek a rozdeľte ich do skupín.
- Udržujte deti a zvieratá mimo pracovného priestoru, v prípade prehltnutia malých častí by sa mohli udusiť.
- Pred začatím sa uistite, že máte dostatok miesta na rozloženie častí.
- Nezaťažujte výrobok a nestojte na výrobku, mohlo by to spôsobiť poškodenie.
- Poskladajte klieťku čo najbližšie k jej konečnej polohe (na rovnakom mieste).
- Poskladajte na mäkkom rovnom povrchu, aby ste predišli poškodeniu klieťky, alebo podlahy (použite otvorený kartón).
- Na zaskrutkovanie skrutiek neodporúčame používať vŕtačku/skrutkovač, pretože by mohlo dôjsť k poškodeniu klieťky. Používajte iba ručné skrutkovače.
- Opatrne a zodpovedne zlikvidujte všetky obaly.
- Hnedá škvrna na trubici nie je korózia, ale zvyšok pasivačnej kvapaliny, ktorá sa používa na ochranu trubice. Dá sa ľahko odstrániť horúcou mydlovou vodou, ale tým by sa oslabila odolnosť trubice proti korózii.



1 x 2ks



2 x 5ks



3 x 4ks



4 x 4ks



5 x 2ks



6 x 1ks



D1 x 1ks



D2 x 1ks



D3 x 2ks



D4 x 1ks



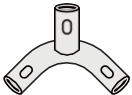
D5 x 1ks



D6 x 1ks



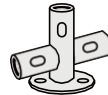
D7 x 1ks



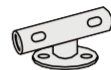
A x 6ks



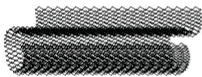
C x 4ks



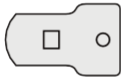
D x 1ks



E x 1ks



F 24mx1



H x 10ks



I x 2ks



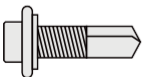
J x 1ks



K x 8ks



D8 x 1ks



L x 10ks



M x 7ks



N x 100ks

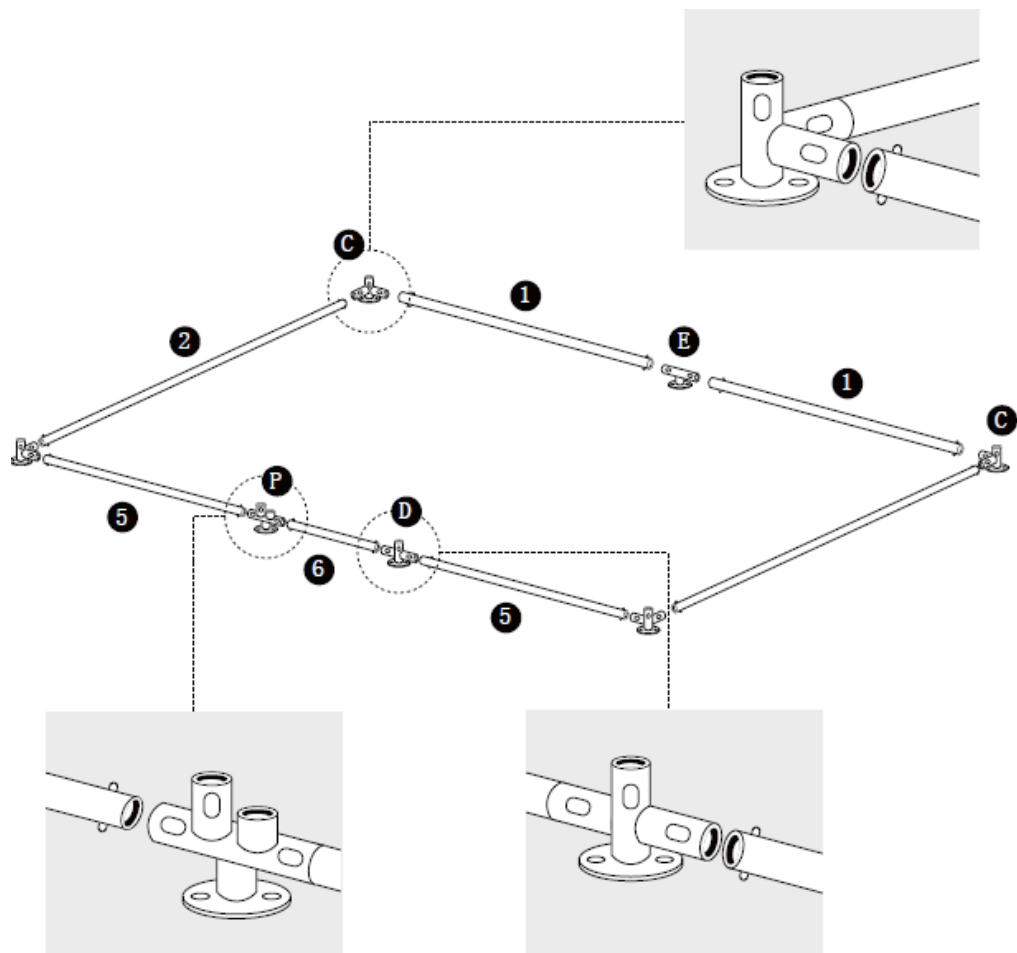


O x 22ks

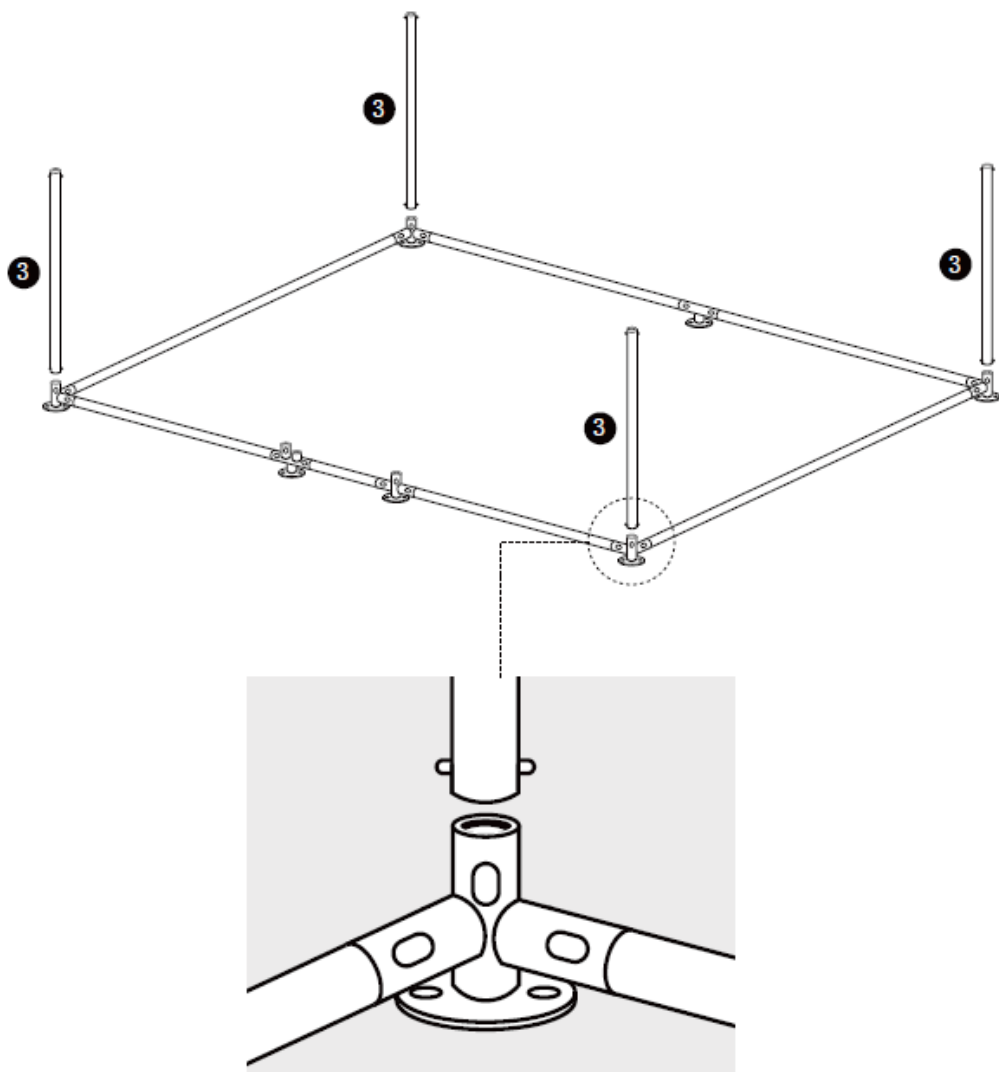


P x 1ks

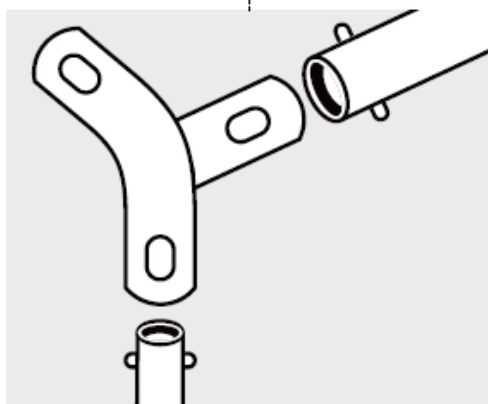
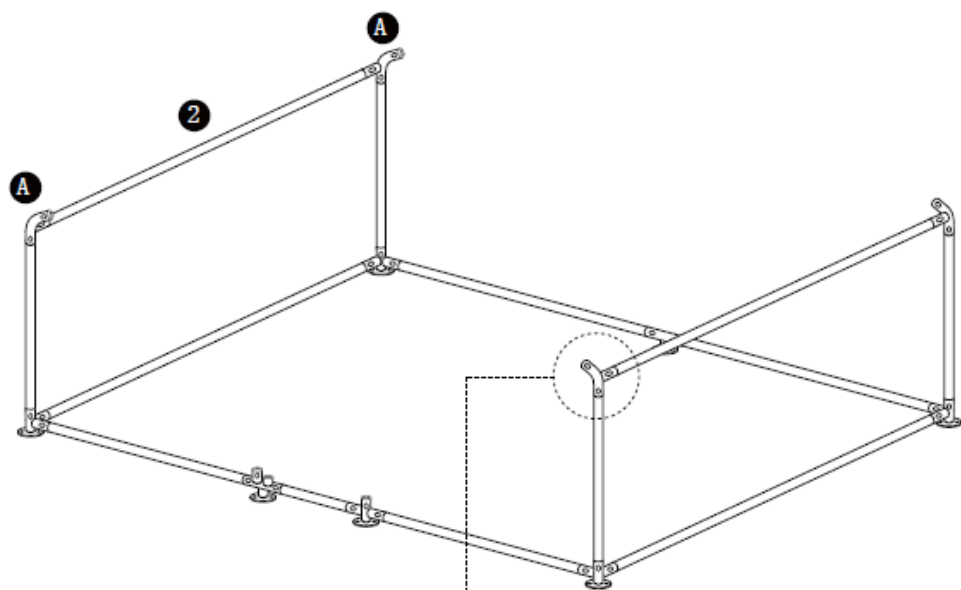
# Krok 1



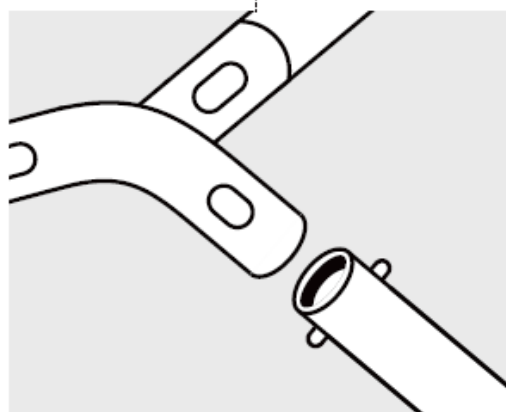
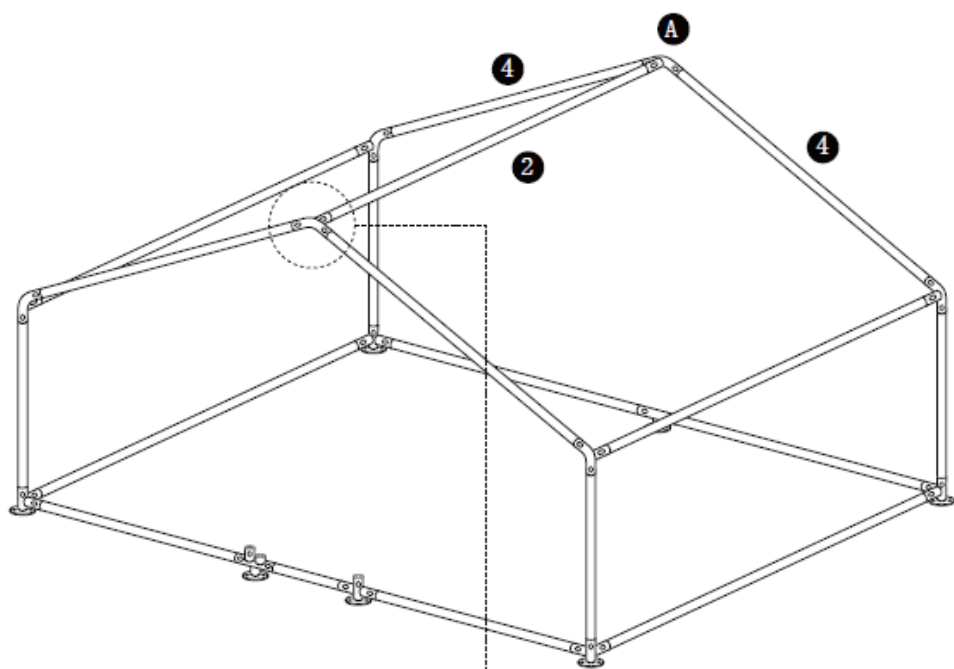
## Krok 2



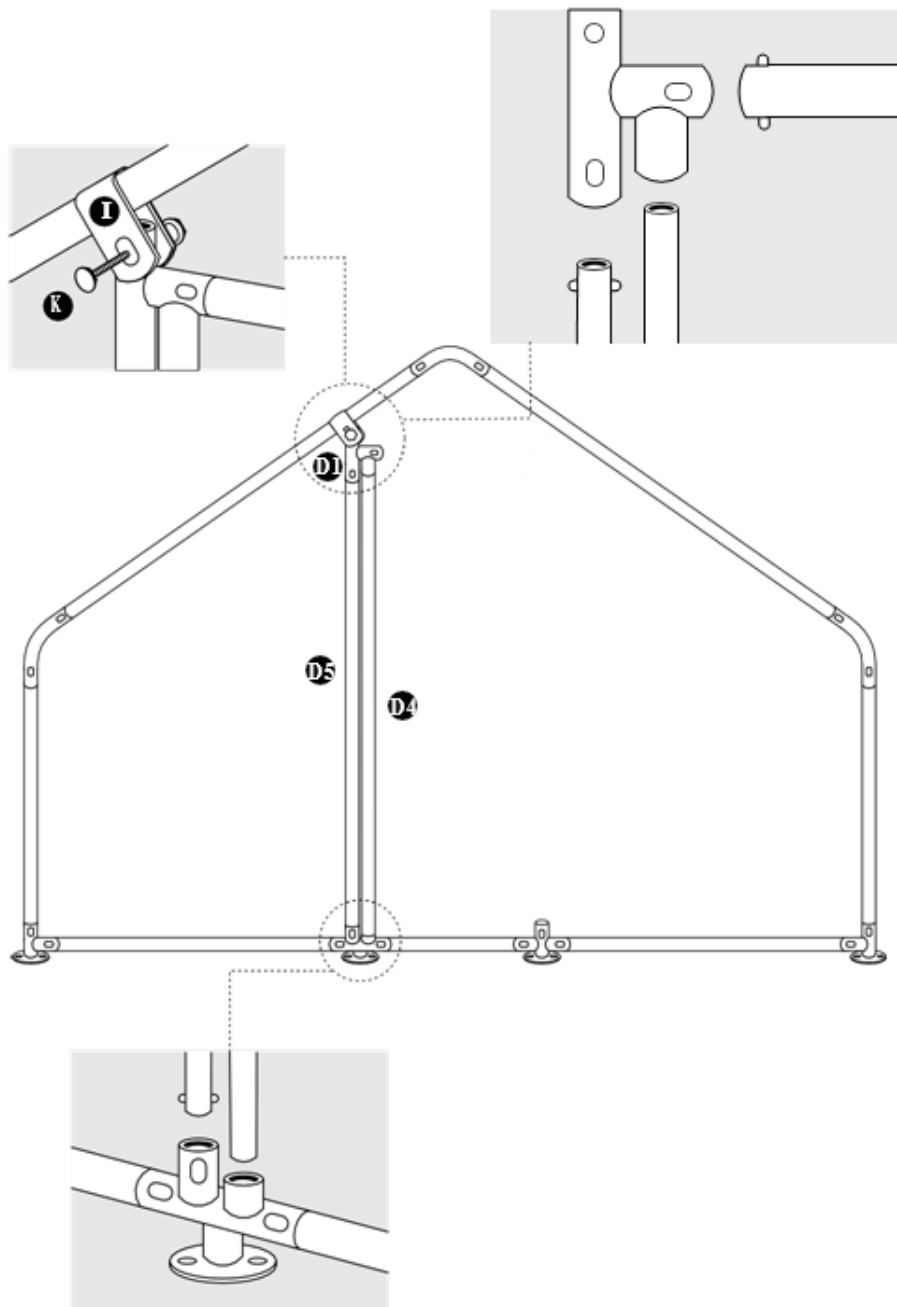
# Krok 3



## Krok 4

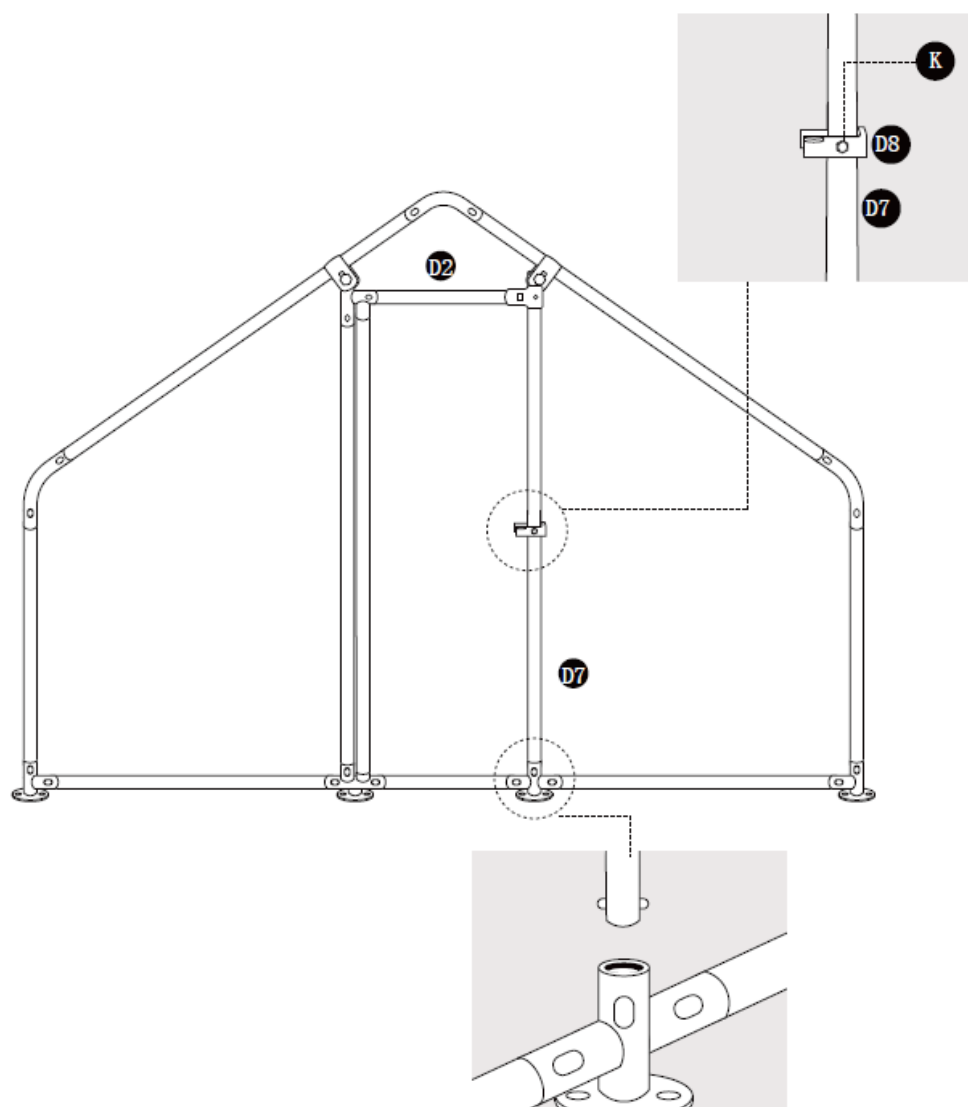


## Krok 5

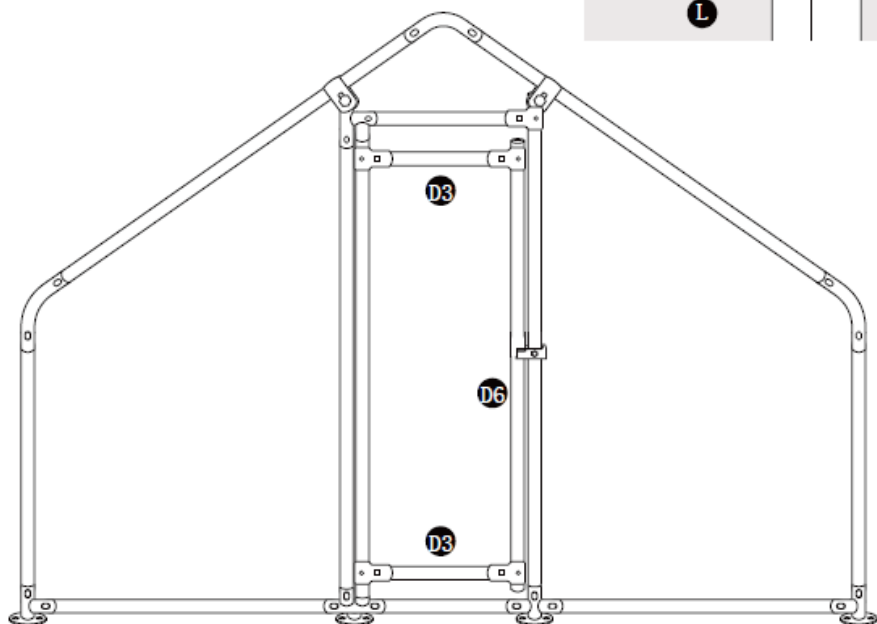
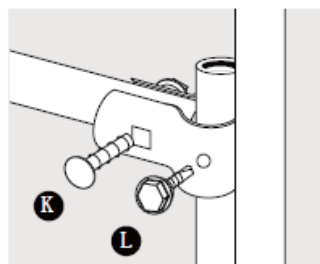


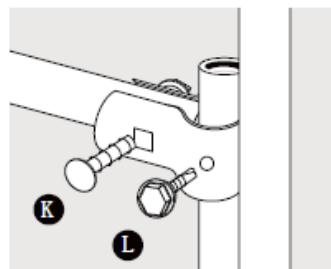
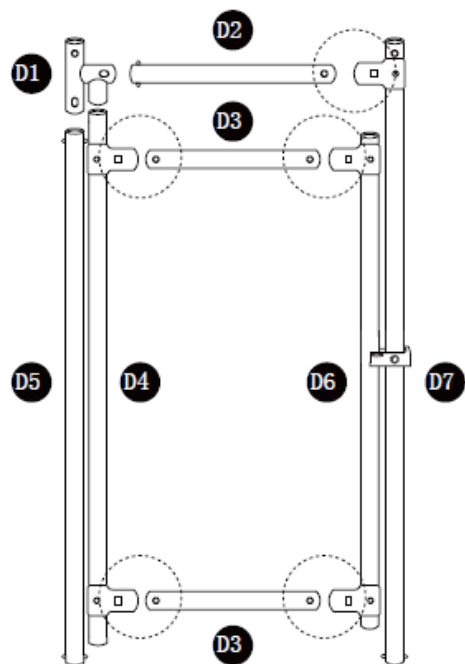


## Krok 6



## Krok 7



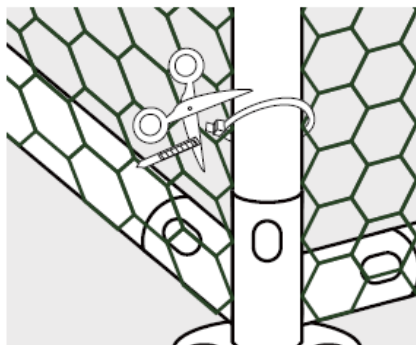
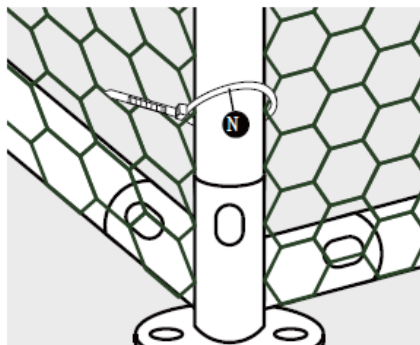
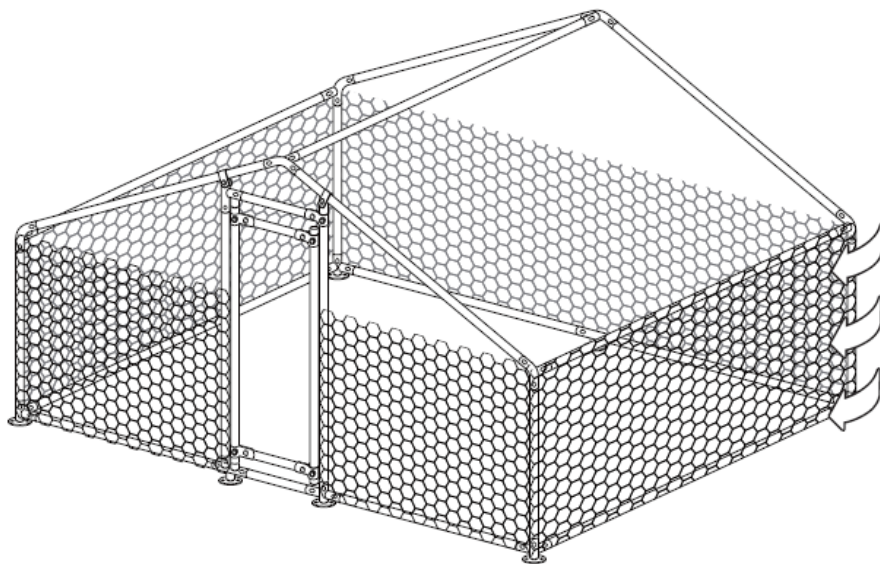




## Krok 8

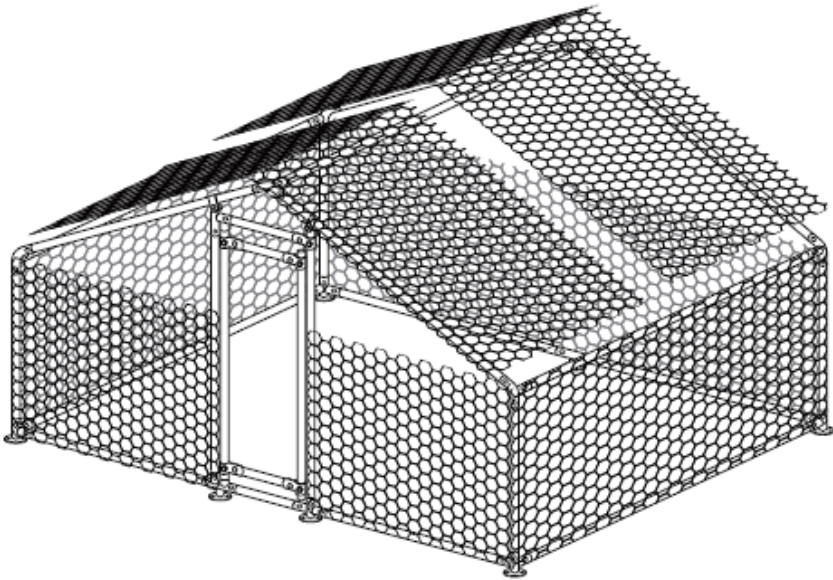
ŽIADNY PREDREZ!

Zakryte celý dom a nakoniec ho odrežte

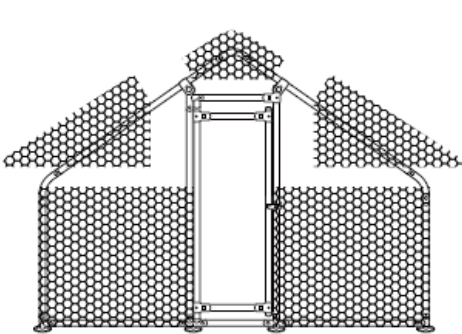


## Krok 9

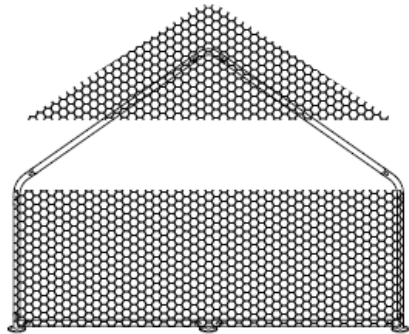
ŽIADNE PREDREZANIE!  
Zakryte vrch, nakoniec odrežite



## Krok 10



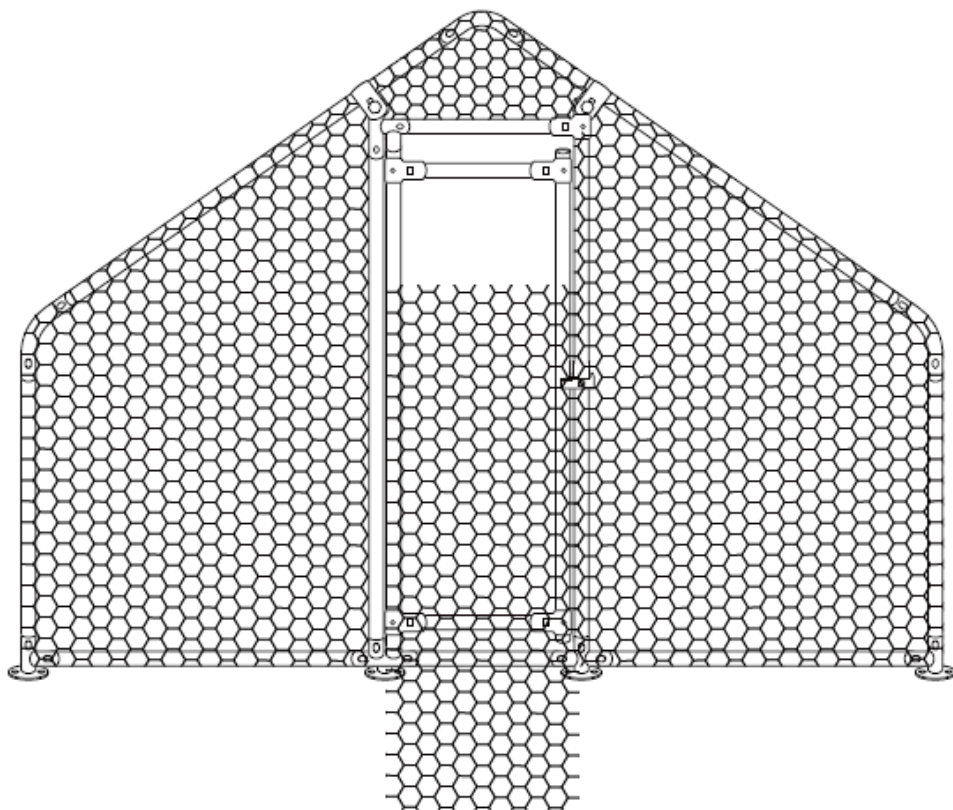
Predná strana



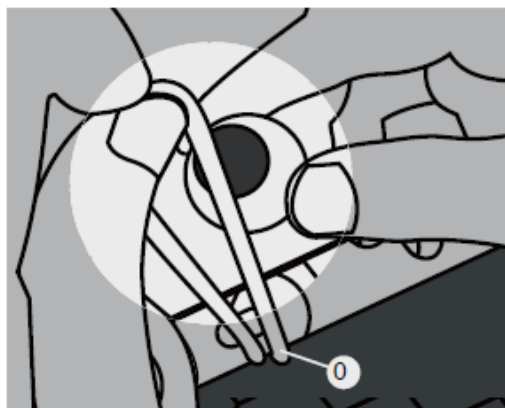
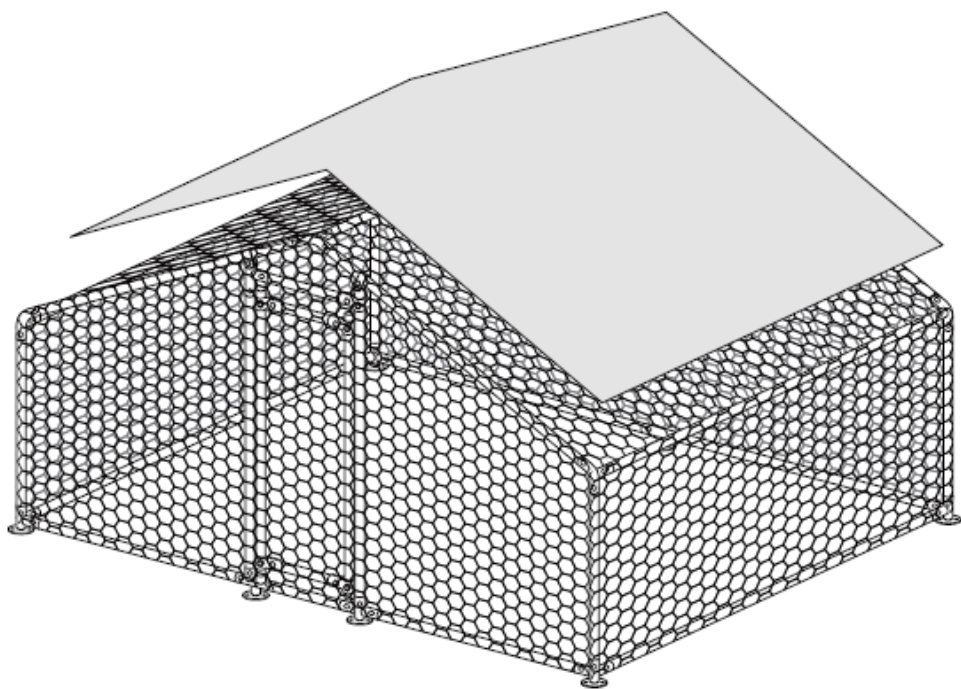
Zadná strana

# Krok 11

Zmerajte veľkosť dverí  
Predrežte drôtené pletivo na zakrytie

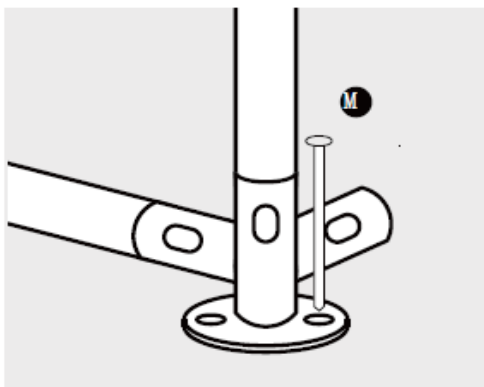
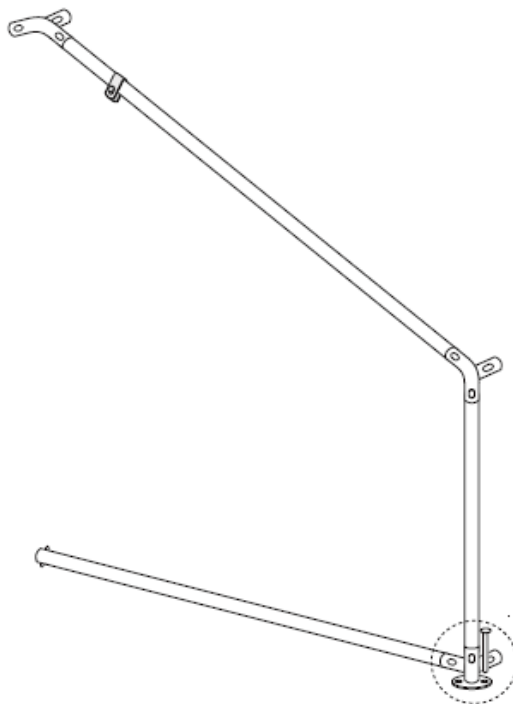


## Krok 12





## Krok 13



### **Distribútor:**

KINEKUS VO, Rosinská cesta 13, 010 08 Žilina, [vo@kinekus.sk](mailto:vo@kinekus.sk), 041/555 55 09