



ročná tradícia

KiNEKUS



KATALÓG **Rebríky**



Rebríky

Rebríky sú dobrí sluhovia, ktorí nám umožnia dosiahnuť tam, kde by sme inak nedosiahli a dostať sa tam, kde by sme bez nich len márne hľadeli.

Zatiaľ čo pred pár rokmi sme poznali len drevené jednoduché a drevené dvojité rebríky, v súčasnosti už v ponuke dominujú hliníkové modely. A dôvod je jednoduchý. Hliník je ľahký, ale dostatočne pevný kov. Hliníkovému rebríku navyše neškodí ani vplyv počasia.

Výber rebríkov každého výrobcu začína pri jednoduchom rebríku. Jeho dĺžka môže byť rôzna, ale z praktických príčin nepresahuje veľmi hranicu piatich metrov.

Ak chcete vystúpať o čosi vyššie, môžete sa rozhodnúť pre dvoj či trojdielne rebríky. Tieto je možné použiť ako jednoduché rebríky, ale rovnako je možné rozložiť ich na dvojité rebrík alebo nadstaviť jednotlivé diely nad seba. V takomto prípade ich celková dĺžka môže dosiahnuť aj viac ako 10 metrov v prípade dvojdielných a viac ako 11 metrov v prípade trojdielných rebríkov.

Skladacie viacdielne rebríky majú ešte osobitnú podkategóriu - totiž rebríky, ktoré je možné spojiť tak, že je možné používať ich na nerovných povrchoch, konkrétne na schodiskách. Pre údržbárov a stavebníkov to je isto zaujímavá voľba.

Používanie obyčajného rebríka ako plošiny je u nás neprípustné. Samozrejme, urobiť to môže každý, ale pri zranení spôsobenom pádom z takéhoto "lešenia" môže byť poisťovňa veľmi nepríjemná.

Aj preto sú veľmi populárne moderné skladacie kĺbové rebríky. V prípade zakúpenia tohto rebríka získame dlhý rebrík, dvojité rebrík, rebrík s plošinou a navyše aj lešenie. To všetko sa totiž dá z takéhoto rebríka vytvárať len pomocou jednoduchého nastavenia kĺbov. A veľká skladnosť a teda jednoduché prevážanie v kufri auta je ďalším príjemným bonusom.



KINEKUS

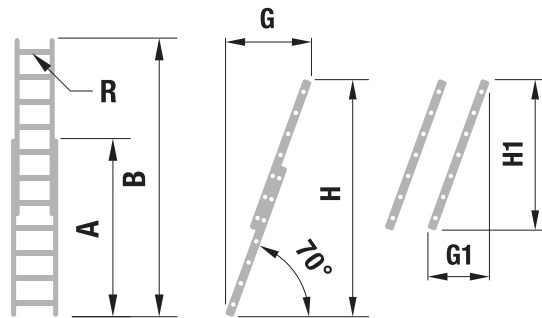


Rebrík PROFI výsuvný

hliníkový, dvojdielny, nosnosť do 150 kg



10,01 m



Kód	A / m	B / m	G / m	H / m	G1 / m	H1 / m	Priečky	Kg
40408208	2,41	3,83	1,32	3,62	0,88	2,28	2 x 8	8,5
40408214	4,11	7,22	2,49	6,82	2,49	3,87	2 x 14	17,2
40408216	4,68	8,36	2,88	7,89	2,88	4,41	2 x 16	21,2
40408218	5,25	9,49	3,27	8,96	3,24	4,94	2 x 18	26,1
40408220	5,81	10,62	3,66	10,01	3,66	5,47	2 x 20	31,8

Kód	A / m	B / m	F / mm	G / m	H / m	h / m	Priečky	Kg
40408510	2,98	4,96	850	1,70	4,68	2,82	2 x 10	11,4

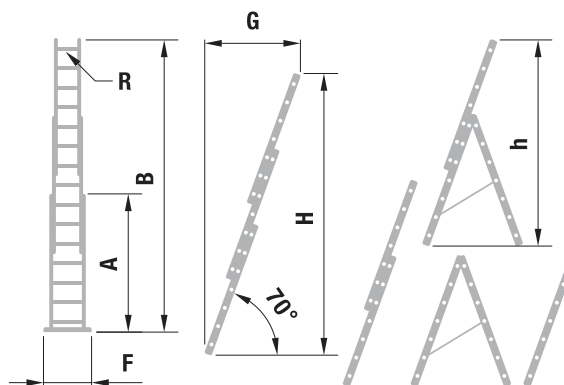


Rebrík PROFI univerzálny

hliníkový, trojdielny, nosnosť do 150 kg



10,58 m



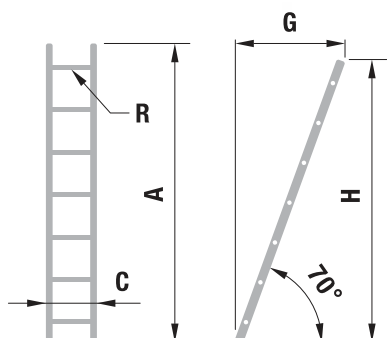
Kód	A / m	B / m	F / mm	G / m	H / m	h / m	Priečky	Kg
40408608	2,42	5,25	850	1,76	4,97	3,65	3 x 8	14,9
40408610	2,98	6,95	950	2,33	6,57	4,71	3 x 10	21,0
40408612	3,55	8,65	1050	2,91	8,18	5,81	3 x 12	26,6
40408614	4,11	10,34	1250	3,49	9,77	6,96	3 x 14	34,6
40408615	4,40	11,20	1250	3,79	10,58	7,52	3 x 15	40,2

Rebrík PROFI jednodielny

hliníkový, oporný, nosnosť do 150 kg



6,54 m



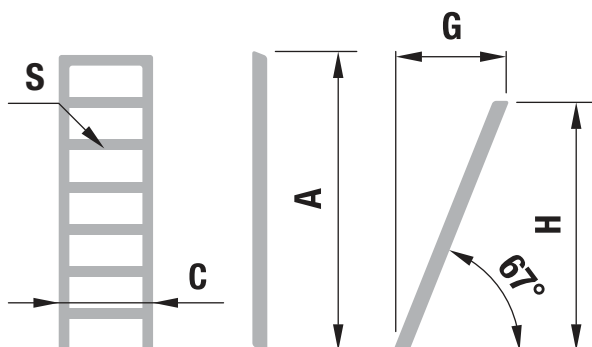
Kód	A / m	C / mm	G / m	H / m	Priečky	Kg
40408108	2,41	340	0,88	2,28	1 x 8	3,6
40408110	2,97	340	1,07	2,80	1 x 10	4,4
40408112	3,54	412	1,26	3,34	1 x 12	5,6
40408114	4,10	412	1,46	3,87	1 x 14	6,8
40408116	4,67	412	1,66	4,40	1 x 16	8,3
40408118	5,24	412	1,86	4,94	1 x 18	9,3
40408120	5,81	412	2,06	5,47	1 x 20	11,4

Rebrík PROFI stupnicový

hliníkový, jednodielny, široké stupne



2,54 m



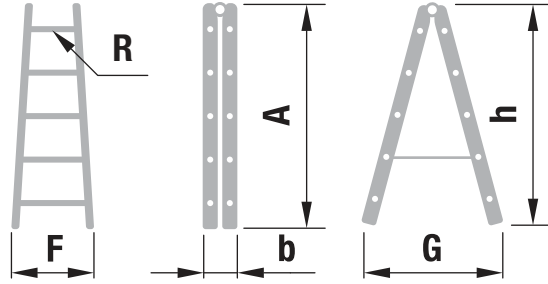
Kód	A / m	C / mm	G / m	H / m	Priečky	Kg
40409908	1,88	440	0,81	1,70	1 x 8	5,6
40409909	2,11	440	0,90	1,91	1 x 9	6,2
40409911	2,57	440	1,08	2,33	1 x 11	7,5
40409912	2,80	440	1,17	2,54	1 x 12	8,2

Rebrík dvojitý

hliníkový, štafle



3,90 m



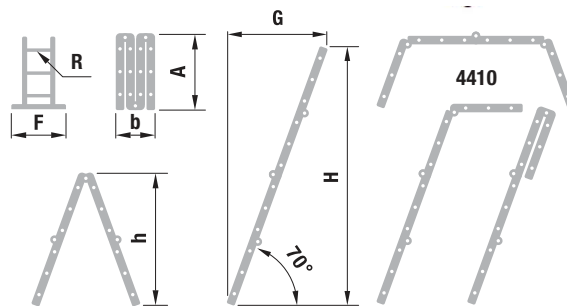
Kód	A / m	b / mm	F / mm	G / m	h / m	Priečky	Kg
40408905	1,56	132	502	1,02	1,49	2 x 5	5,5
40408906	1,84	132	536	1,20	1,76	2 x 6	6,5

Rebrík skladací

hliníkový kĺbový rebrík, nastaviteľný do niekoľkých variánt použitia



4,36 m



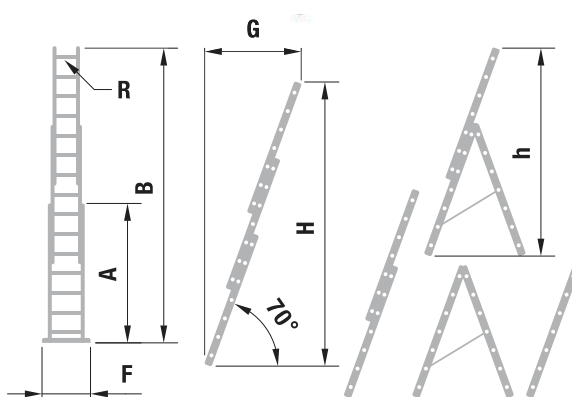
Kód	A / m	b / mm	F / mm	G / m	H / m	h / m	Priečky	Kg
40404410	0,95	274	710	1,23	3,29	1,70	4 x 3	12,3
40404413	1,23	274	800	1,63	4,36	2,24	4 x 4	13,8



Rebrík trojdielny
hliníkový, univerzálny, nosnosť do 150 kg



8,58 m



Kód	A / m	B / m	F / mm	G / m	H / m	h / m	Priečky	Kg
40407607	2,01	3,99	700	1,33	3,79	2,70	3 x 7	10,2
40407608	2,30	5,13	800	1,71	4,86	3,53	3 x 8	12,1
40407609	2,58	5,69	800	1,91	5,39	3,78	3 x 9	13,7
40407610	2,86	6,26	900	2,09	5,92	4,35	3 x 10	16,0
40407611	3,15	7,11	900	2,39	6,73	4,90	3 x 11	19,1
40407612	3,42	7,96	1000	2,68	7,52	5,41	3 x 12	22,5

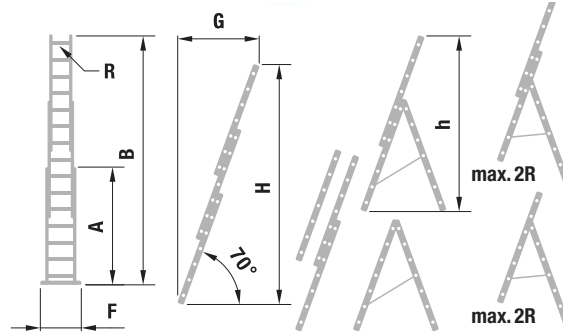


Rebrík na schody

hliníkový, trojdielny, úprava pre použitie na schody, nosnosť do 150 kg



6,73 m



Kód	A / m	B / m	F / mm	G / m	H / m	h / m	Priečky	Kg
40407807	2,01	3,99	700	1,33	3,79	2,70	3 x 7	10,6
40407808	2,30	5,13	800	1,71	4,86	3,46	3 x 8	12,6
40407809	2,58	5,69	800	1,91	5,39	3,76	3 x 9	14,2
40407811	3,15	7,11	900	2,39	6,73	4,81	3 x 11	19,7

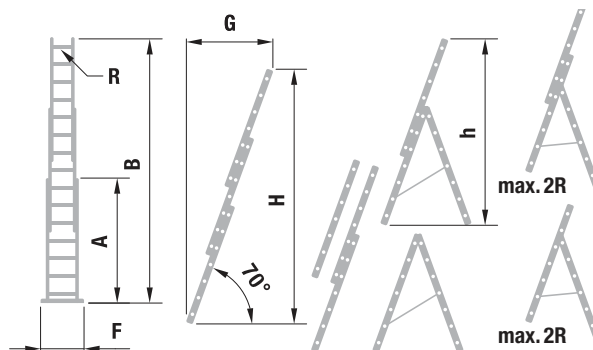


Rebrík HELPER trojdielny

hliníkový, univerzálny



6,73 m



Kód	A / m	B / m	F / mm	G / m	H / m	h / m	Priečky	Kg
40406611	3,15	7,11	900	2,39	6,73	4,81	3 x 11	19,7
40406620	2,01	3,99	700	1,33	3,79	2,70	3 x 7	10,6
40406622	2,58	5,69	800	1,91	5,39	3,76	3 x 9	14,2
40406623	2,30	5,13	800	1,71	4,86	3,46	3 x 8	12,6

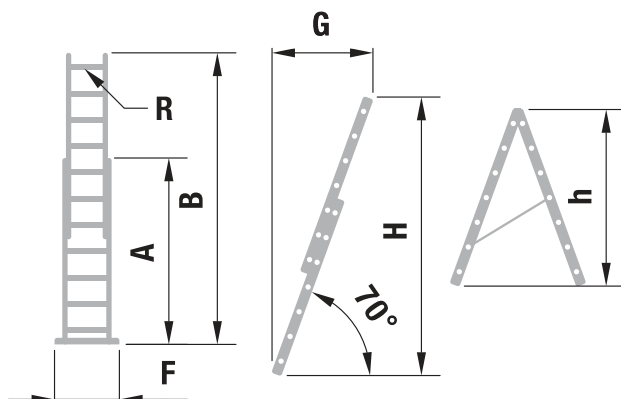


Rebrík dvojdielny

hliníkový, univerzálny, nosnosť do 150 kg



6,44 m



Kód	A / m	B / m	F / mm	G / m	H / m	h / m	Priečky	Kg
40407507	2,01	3,14	700	1,08	2,97	1,89	2 x 7	6,6
40407509	2,58	4,28	800	1,46	4,04	2,43	2 x 9	8,5
40407511	3,15	5,13	900	1,76	4,84	2,99	2 x 11	10,6
40407513	3,71	6,25	1000	2,15	5,90	3,50	2 x 13	13,4
40407514	4,00	6,83	1000	2,34	6,44	3,78	2 x 14	15,0

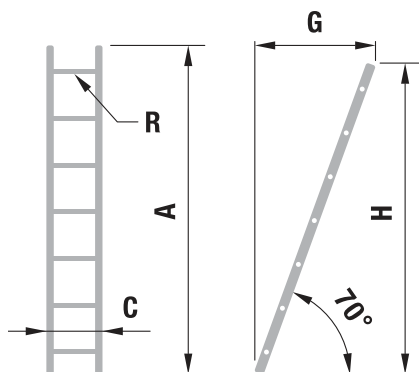


Rebrík jednodielny

hliníkový, univerzálny, nosnosť do 150 kg



4,82 m



Kód	A / m	C / mm	G / m	H / m	Priečky	Kg
40407107	1,99	340	0,73	1,88	1 x 7	2,7
40407109	2,56	340	0,92	2,42	1 x 9	3,4
40407110	2,84	340	1,02	2,68	1 x 10	3,8
40407111	3,13	340	1,12	2,95	1 x 11	4,3
40407114	3,98	397	1,42	3,75	1 x 14	6,4
40407118	5,12	397	1,82	4,82	1 x 18	8,9

Rebrík teleskopický

hliníkový, teleskopický, max. výška 3,80 m

708900402



Profil V odvalovací úzky na rebrík

profil s dvomi valčekmi v tvare „V“
na rebrík „PROFI“, umožňuje
oprieť rebrík o stĺp a pod., úzky

40403056



Háky na rebrík

hliníkové, sada, na oddialenie rebríka od steny

40403063



Rebrík - úprava na strechu

hliníková, 80x40 cm, kolieska priemer 12 cm

40409001



Stupačka k rebríku

pozinkovaný plech/hliník, pridáva potrebnú
plochu pre lepšiu stabilitu tam, kde sa vyžaduje
dlhší pobyt na rebríku, vnútorná šírka 27 cm

40409550



Záves sada

kovový záves na drevený rebrík,
skrutky nie sú súčasťou

4020021

Stabilizátor k rebríku

hliníkový

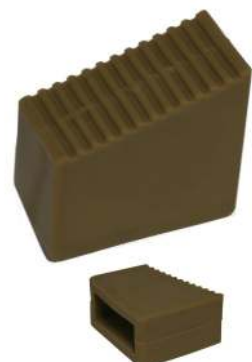
40409861



Patka gumenná

gumená, na drevený rebrík

4020020



Záves sada s háčikom

kovový záves s háčikom na maliarský rebrík,
skrutky nie sú súčasťou

4020022





Rebrík drevený
drevený, dvojitý

Kód	Priečky	Výška
4020003	1 x 3	110 cm
4020004	1 x 4	135 cm
4020005	1 x 5	165 cm
4020006	1 x 6	195 cm
4020007	1 x 7	225 cm
4020008	1 x 8	255 cm
4020009	1 x 9	285 cm
4020010	1 x 10	315 cm
4020011	1 x 11	345 cm
4020012	1 x 12	375 cm

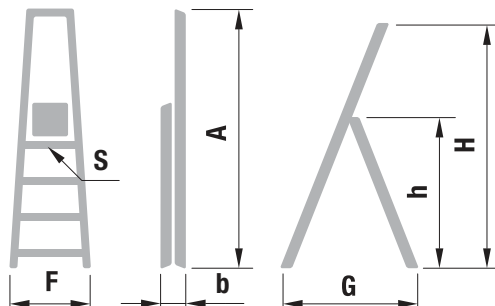


Rebrík drevený
MALIARSKY
maliarsky rebrík, dvojitý,
zosilnená priečka, háčik na vedro

Kód	Priečky
4020013	1 x 3
4020014	1 x 4
4020015	1 x 5
4020016	1 x 6

Rebrík ALW s plošinkou

hliníkový, jednostranný, plošinka rozmer 26x26 cm, nosnosť do 150 kg



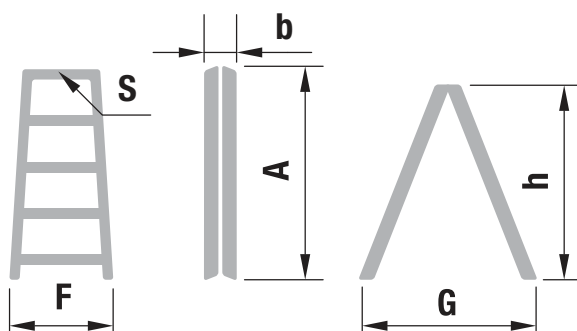
Kód	A / m	F / mm	G / m	H / m	h / m	Priečky	Kg
40401913	1,25	407	0,64	1,15	0,55	1 x 3	3,1
40401914	1,48	430	0,80	1,37	0,77	1 x 4	3,6
40401915	1,71	455	0,96	1,58	0,98	1 x 5	4,3
40401916	1,94	480	1,09	1,79	1,19	1 x 6	5,1
40401917	2,17	503	1,25	2,00	1,40	1 x 7	6,2
40401918	2,40	527	1,38	2,21	1,62	1 x 8	7,1

Schodíky obojstranné

obojsstranné hliníkové schodíky s nosnosťou 150 kg



1,63 m



Kód	A / m	b / mm	F / mm	G / m	h / m	Priečky	Kg
40401922	0,39	156	384	0,41	0,38	2 x 2	1,4
40401923	0,62	156	407	0,58	0,56	2 x 3	2,2
40401924	0,85	156	430	0,70	0,78	2 x 4	2,9
40401925	1,08	156	455	0,95	0,98	2 x 5	3,8
40401926	1,31	156	480	1,07	1,21	2 x 6	4,7
40401927	1,54	156	503	1,30	1,40	2 x 7	6,0
40401928	1,77	156	527	1,41	1,63	2 x 8	7,0



Schodíky SUPER UP
 oceľové, skladacie, 3-priečkové,
 nosnosť 150 kg, hmotnosť
 4,44 kg, rozmer schodíka
 20x30 cm, výška rozloženého
 rebríka 131 cm, farebné
 35420223

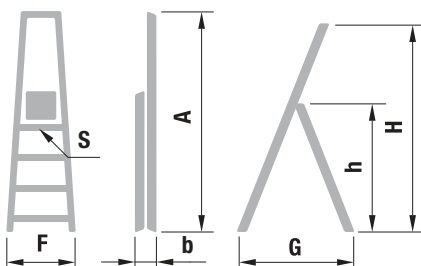


Schodíky SUPERMAX
 oceľové, protiskľzové,
 skladacie schodíky
 s nosnosťou 150 kg

Kód	Priečky	Výška	Rozmer
3542022	1 x 2	výška 2.stupňa 46 cm	90x47 cm
3542023	1 x 3	výška 3. stupňa 6 9 cm	115x47 cmv
3542024	1 x 4	výška 4. stupňa 92 cm	142x47,5 cm



Rebrík ALW
 hliníkový, jednostranný, s plošinkou,
 nosnosť do 120 kg



Kód	A / m	F / mm	G / m	H / m	h / m	Priečky	Kg
4040003	1,25	407	0,64	1,15	0,55	1 x 3	2,6
4040004	1,48	430	0,80	1,37	0,77	1 x 4	3,1
4040005	1,71	455	0,96	1,58	0,98	1 x 5	3,5
4040006	1,94	480	1,09	1,79	1,19	1 x 6	4,5
4040007	2,17	503	1,25	2,00	1,40	1 x 7	5,3
4040008	2,40	527	1,38	2,21	1,62	1 x 8	5,8

BRATISLAVA - VAJNORY

NC Vajnoria, Pri starom letisku 3, 0945 800 322

BRATISLAVA - PETRŽALKA

Fedinova 14, 02/638 11 447, 0918 378 463

NITRA

HomeBox oproti MÖBELIXU, Bratislavská 35, 0902 900 596

TRENČÍN

Belá 7575 (oproti OC Laugaricio), 032/640 12 95 - 96

RUŽOMBEROK

Bystrická cesta 2159, 044/435 39 10 - 12

PÚCHOV

Okružná 1746/74 (pri ČS Slovnaft) 042/471 03 03 - 5

PRIEVIDZA

Nábrežná 11, 0907 999 225

ŽILINA

Kamenná 4, 041/777 77 77



MARTIN

Pri TESCU, OC TURIEC, 0907 999 223

ŠUMPERK

Žerotínova 2833/46



PREŠOV

vynovená predajňa

Vihorlatská 1/A (budova Hypernovy), 051/242 00 20

POP RAD

Dlhé Hony 5268/9 (OC Kriváň oproti OC MAX), 052/202 22 02

KOŠICE

nová adresa

OC Cassovia, Pri Prachárni 4, 055/789 84 62

a v ďalších 150 partnerských obchodoch...

www.kinekus.sk/partnerskeobchody

e-shop
www.kinekus.sk