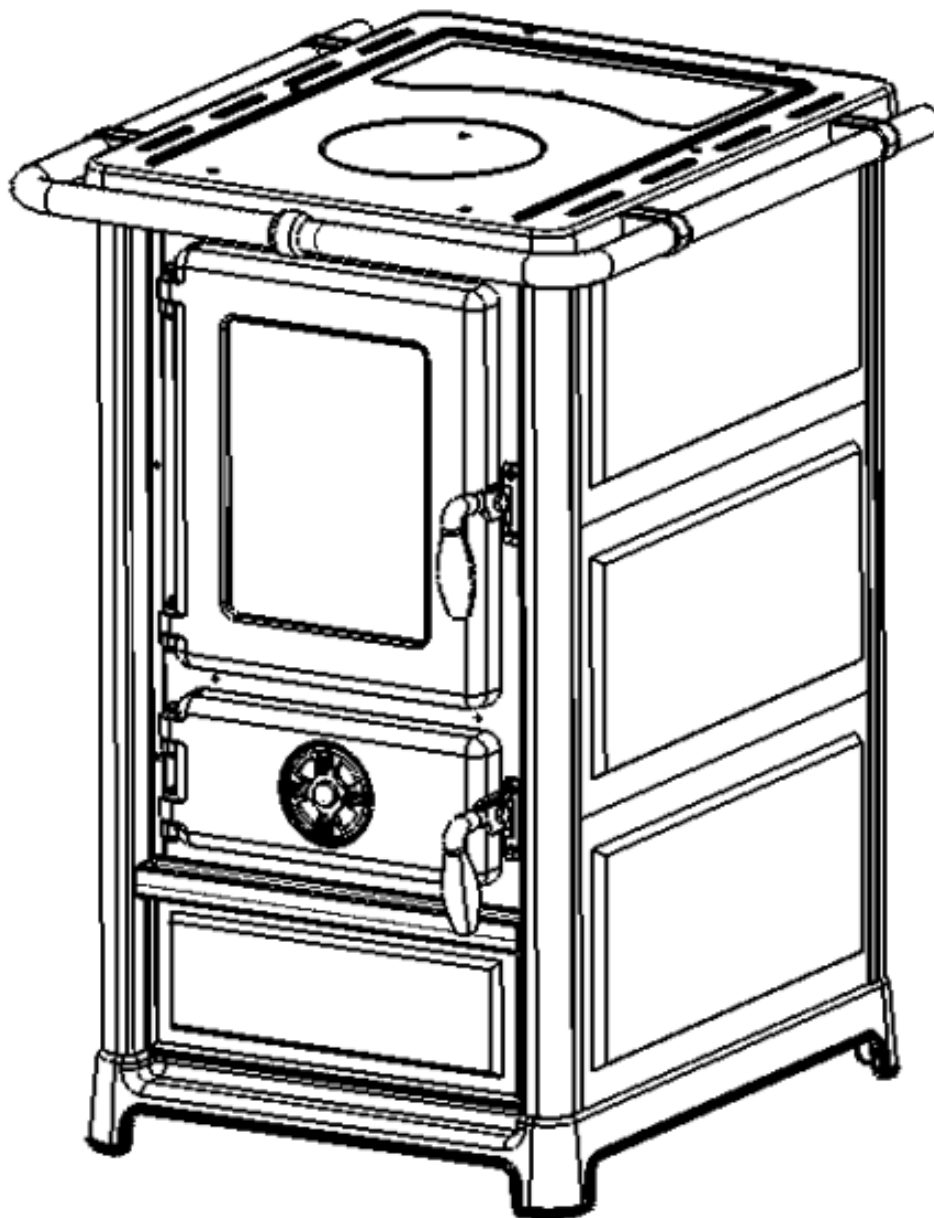


## NÁVOD NA INŠTALÁCIU A POUŽITIE

KACHLE NA TUHÉ PALIVO  
SD OLYMP

Vážený zákazník,

ďakujeme za dôveru, ktorú ste nám prejavili kúpou nášho tovaru. Sporáky na vykurovanie drevom sú všeobecne obľúbenými výrobkami, vynikajúco vhodnými na varenie, pečenie, ako aj vykurovanie. Sporáky majú jednoduchú obsluhu a hospodárnu prevádzku. **Pred uvedením do prevádzky si prosím pozorne prečítajte návod na používanie.**

Pevne veríme, že budete s týmto výrobkom spokojný.

Výrobca a distribútor

### Návod obsahuje:

Upozornenie pred použitím  
Popis kachlí  
Inštalácia  
Prikladanie a kúrenie  
Prevádzka kachlí  
Režim prevádzky kachlí  
Čistenie a údržba kachlí  
Všeobecné poznámky  
Rady na ochranu životného prostredia

---

## UPOZORNENIE PRED POUŽITÍM

**Pre zabezpečenie správneho fungovania Vašich kachlí, je dôležité aby ste si prečítali tento návod a dôsledne dodržiavali pokyny na použitie a manipuláciu.**

Na spaľovanie používajte tuhé palivo ako sú drevo, drevené brikety. Je zakázané vkladat' výbušniny a výbušné látky do ohniska alebo na platňu kachlí. Je zakázané držat' horľavé látky v bezprostrednej blízkosti kachlí.

Pre správne spaľovanie, v normálnom pracovnom režime by mal byť ťah v komíne medzi a 10-14 Pa. V prípade že je ťah vyšší ako 15 Pa, je nutné nainštalovať do komínu klapku.

Miestnosť v ktorej sú kachle umiestnené je potrebné pravidelne vetrať za účelom prísunu čerstvého vzduchu, nevyhnutného pre spaľovanie.

Časti kachlí sa počas výkonu nahrievajú na vysokú teplotu, takže počas manipulácie je potrebná zodpovedajúca pozornosť. Nedovoliť deťom manipuláciu s kachlami a hranie sa pri kachliach.

Na kachle sa smú inštalovať iba náhradné diely, ktoré povoľuje výrobca. Na kachliach sa nesmú vykonávať zmeny.

Pri prvom zakúrení sa môže objaviť jemný dym, obzvlášť z plochy platne. Je to bežný úkaz ktorý vzniká pri vypaľovaní sedimentov na povrchu platne (antikoročná ochrana, farba, prach....). Pri prvom zakúrení musí byť izba, v ktorej sa kachle nachádzajú, dobre vetraná.

Neodporúča sa kachle namontovať na spoločný komín, môže sa to negatívne odzrkadliť na potrebný ťah v komíne.

Nepripájajte na ten istý komín zariadenie, ktoré ako palivo používa zemný plyn.

Počas kúrenia používať ochranné rukavice, nakoľko sú rúčky na dvierkach a riad sú horúce.

Počas inštalácie musí zákazník rešpektovať štátne a miestne nariadenia na inštaláciu kachlí.

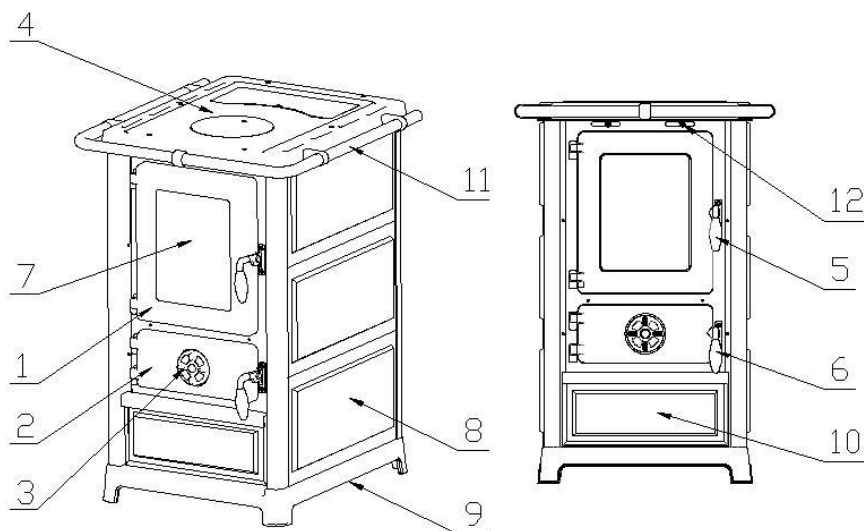
**V prípade nedodržiavania postupov v tomto návode na použitie, výrobca nenesie žiadnu zodpovednosť za vzniknutú škodu na kachliach.**

### KACHLE - POPIS

Kachle OLYMP sú vyrobené a testované podľa Európskych štandardov EN 13240. Kachle OLYMP sú určené na vykurovanie miestností. Pracovná platňa je liatinová s dvoma vyberateľnými časťami. Tesnenie medzi platňami je robené s ne-azbestovou tesniacou šnúrou. Ohnisko je vyrobené z liatiny a má transparentné sklo. Dvierka ohniska (obr. 1, poz. 1) sú liatinové a majú transparentné sklo. Dvierka popolníka (obr. 1, poz. 2) je vyrobená z liatiny a má reguláciu vzduchu (obr. 1, poz. 3).

Časti kachlí:

1. dvierka ohniska
2. dvierka popolníka
3. regulátor t'ahu
4. platňa
5. rúčka dvierok ohniska
6. rúčka dvierok popolníka
7. sklo
8. kamenné/ocel'ové obloženie
9. podstavec
10. zásuvka
11. ozdobné madlo
12. regulátor sekundárneho vzduchu



Obrázok 3

Tehnické parametre SD OLYMP		
Nominálny výkon	kW	10,3 kW
Účinnosť	%	76,2%
rozmery VxŠxH	mm	850x480x595
Rozmery ohniska VxŠxH	Mm	315x270x360
hmotnosť	kg	110 / 140kg
Minimálna vzdialenosť od horľavých materiálov:		
- zozadu	Cm	50
- z boku	Cm	50
- spredu	Cm	80
emisia CO pri spaľovaní		1034 mg/Nm <sup>3</sup>
Emisia prachu		36 mg/Nm <sup>3</sup>
dymovod	mm	Ø120, zadný
Priem. teplota spalín	°C	320°C
Regulácia vzduchu		Primárna a sekundárna
ťah	Pa	10-12

## INŠTALÁCIA KACHLÍ

Kachle neumiestňujte do bezprostrednej blízkosti drevených prvkov, chladiacich zariadení, plastových častí nábytku a iných horľavých materiálov pretože počas svojho výkonu (spaľovania paliva) vytvára vysokú pracovnú teplotu, ktorá sa rozširuje po vonkajšej strane kachlí. Najmenšia vzdialenosť medzi sporákom a okolitých prvkov je 50 cm, od horľavých hmôt 80 cm.

Ak je povrch, na ktorý chcete umiestniť kachle z horľavého materiálu (drevo, zateplená podlaha, laminát...) je nutné použiť kovový chránič - s presahom 10 cm po stranách a 50 cm spredu.

Kachle je nutné kvôli jeho váhe nainštalovať na podlahu zodpovedajúcej nosnej kapacity. Ak táto nezodpovedá požiadavkám, musia sa vykonať príslušné opatrenia na ich dosiahnutie (S prihliadnutím na rozloženie váhy).

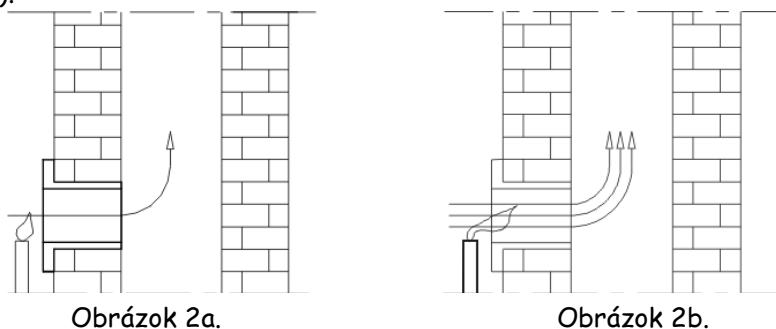
Kachle treba pripojiť na komín pripojovacími rúrami cez prípojku na bočnej časti kachlí, za účelom zabezpečenia priliehavej tesnosti a prietoku dymu z kachlí do komína. Pripojovacia rúra nesmie byť zasunutá do komína príliš hlboko, aby nezmenšovala plochu prierezu a tým znižovala ťah v komíne. Nepoužívajte redukcie, ktoré by mohli zmenšiť prierez rúry na odvádzanie dymu.

Kachle vyžadujú prísun čerstvého vzduchu do miestnosti, v ktorej je nainštalovaný, pričom plocha otvoru, ktorý má slúžiť na prísun čerstvého vzduchu, nesmie byť menšia ako 0,4dm<sup>2</sup>. Zariadenie na prívod čerstvého vzduchu musí byť namontované mimo spoločnej miestnosti na ventiláciu, zvonku, a musí byť zabezpečené dvierkami a mrežou.

Ventilátory, ktoré sú inštalované v tej istej miestnosti ako je kachle, môžu negatívne ovplyvniť prevádzku kachlí. Taktiež všetky zariadenia alebo ventilácia, ktoré svojou prevádzkou vyvolávajú podtlak v miestnosti, v ktorej sú kachle namontované, musia byť spôsobené spôsobom, aby nevytvárali dekompresiu, ktorá znemožňuje normálny výkon kachlí.

Pred inštaláciou kachlí je treba skontrolovať ťah komína, pretože to je jeden z kľúčových faktorov správneho fungovania kachlí. Ťah závisí od správnej konštrukcie komína a meteorologických podmienok. Jeden z najjednoduchších spôsobov na kontrolu ťahu v komíne sa vykonáva pomocou plameňa sviečky, ako

je zobrazené na obrázku č.2. Plameň sviečky je treba priložiť k prípojnému otvoru komína a ak sa ohýba smerom k otvoru, ťah je v poriadku (obrázok č.2b). Slabý pohyb plameňa je ukazovateľ zlého ťahu v komíne (obrázok č.2a).



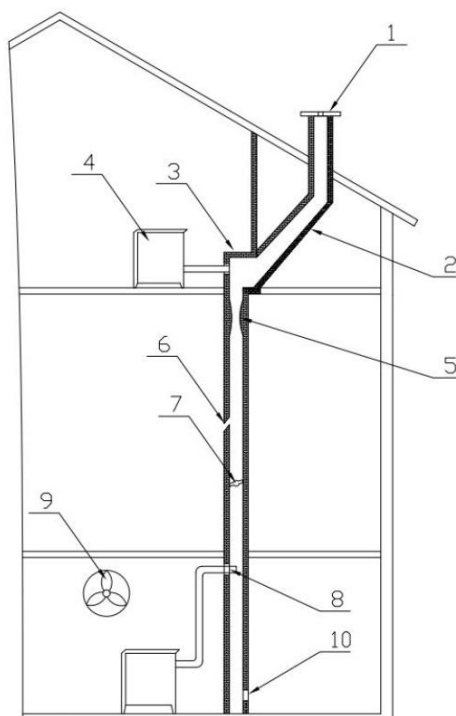
Obrázok 2a.

Obrázok 2b.

Ak je ťah v komíne zlý (obrázok č.2a), treba skontrolovať správnu funkčnosť komína. Komín by mal byť umiestnený vo vnútri stavby, ak je umiestnený na vonkajšej strane steny stavby odporúča sa komín zatepliť.

Chyby komína môžu byť (obrázok č.3):

1. Komín je nižší ako hrebeň strechy, malý prierez výstupu
2. Nadmerný náklon komína,
3. Náhla zmena smeru toku dymového kanála,
4. Sporák alebo iné zariadenie je pripojené na ten istý dymový kanál,
5. Vydutia v dymovom kanále,
6. Praskliny,
7. Cudzie teleso alebo nahromadené sadze,
8. Príliš hlboko zasunutá rúra,
9. Ventilátor alebo iné zariadenie, ktoré vytvára podtlak v miestnosti
10. Netesnený alebo otvorený otvor na čistenie



Obrázok č.3

## KÚRENIE A PRIKLADANIE PALIVA

Pred prvým naložením paliva pretrite všetky smaltované povrchy kachlí suchou utierkou, aby sa predišlo spaľovaniu nečistôt na kachliach a tým vytváraniu nepríjemného zápachu.

Kúrenie v ohnisku vykonávajú v nasledovnom poradí:

- otvorte dvierka ohniska a popolníka, potiahnite páku „primáru“ kachlí,
- do ohniska vložte materiál na kúrenie (rozsekané drevo na nemastný, pokrčený papier),
- zapáľte,
- dvierka popolníka nechajte pootvorené pokiaľ sa neobjaví plameň, a po zatvorení, regulujte intenzitu horenia regulátorom vzduchu (obr. 1, poz. 3),
- zatvorte dvierka ohniska a popolníka,
- po vytvorení základnej pahreby vložte do ohniska väčšie kusy dreva,  
Ak ako palivo používate nízkoenergetické brikety, musíte počkať kým sa celé množstvo paliva zapáli, až potom zredukujte prívod vzduchu na polovicu.
- pri pridávaní paliva otvorte dvierka ohniska (obr. 1, poz. 1) len o niekoľko stupňov, počkajte 4-5 sekúnd a potom ich pomaličky otvorte úplne. Neotvárajte dvierka náhle, lebo ak je v ohnisku plameň príliš silný, môže dôjsť k jeho rozšíreniu smerom k miestnosti.

Regulovaním prívodu vzduchu v kachliach, nastavujete teplotu, výkon a spotrebu paliva, a je to vykonávané otáčaním regulátora vzduchu na dvierkach popolníka (obr. 1, poz. 3). Kachle majú sekundárnu reguláciu vzduchu, na zlepšenie spaľovania a udržaní čistého sklad ohniska. Kombináciou primárneho vzduchu prostredníctvom regulátora na dvierkach popolníka a sekundárneho vzduchu gombíkmi nad dvierkami ohniska (obr. 1, poz. 12), je dosiahnuté požadované spaľovanie.

Kachle majú pomocné náradie, ktoré slúži na uľahčenie ich prevádzky. Používajte toto náradie na trasenie roštu, treba ho vložiť do nadstavca, ktorý je umiestnený pod dvierkami popolníka, potom použite pomalé pohyby dopredu a dozadu počas prevádzky kachlí, aby ste umožnili prechodu primárneho vzduchu.

Na kúrenie sa odporúča drevo a drevené brikety.

**Vykurovací olej sa nesmie používať ako palivo v sporáku, tiež benzín a podobne, pretože použitie tekutého paliva vytvára podmienky na poškodenie sporáka a možnú explóziu.**

Upozornenie!

- Nepoužívať ako palivo odpadky organického pôvodu, zvyšky jedál, plastové predmety, horľavé a výbušné hmoty, ktorých spaľovanie narúša správne fungovanie sporáka a môžu vyvolať poškodenia a znečistenie životného prostredia.
- Zvýšené vonkajšie teploty môžu vyvolať slabý ťah vzduchu v komíne, vtedy sa odporúča prikladať palivo častejšie a v menších množstvách.
- Vyhýbať sa používaniu sporáka počas nepriaznivých meteorologických podmienok a v prípade silného vetra, odráža sa to na požadovaný podtlak v komíne. V uvedených prípadoch môže dôjsť k návratu dymu do miestnosti, kde sa sporák nachádza. Zapalovanie ohňa je vtedy obtiažne.

Odporúčame prikladať palivo na každú 1h s výškou paliva v ohnisku do 15cm s priečne uloženým drevom pre lepší prívod vzduchu pri spaľovaní.

Po každom naplnení, odporúča sa nechať sporák kúriť aspoň 30 minút na maximálny výkon, aby sa v tejto fáze spaľovania vypálili všetky prchavé zložky ktoré sú príčinou vzniku kondenzátov v sporáku.

Pre správnu prevádzku sporáku, je potrebné:

- pravidelne čistiť sporák (vrátane priestoru pod rúrou na pečenie) a komín,
- pravidelné vetrať miestnosť za účelom správneho spaľovania,
- pravidelné odstraňovanie popola z popolníka sporáka,
- pravidelne odstraňovať nahromadené hrubé nečistoty a nespálené zvyšky z roštu pomocou čistiaceho náradia

## PREVÁDZKA KACHLÍ

Kúriť začnite miernym ohňom, pre predídanie teplotného šoku.

Nové drevo prikladajte až keď predošlé vyhorí.

Nedovoľte aby sa rošt upchal popolom a nespálenými zvyškami paliva. Očistite rošt.

Dvierka treba otvárať nasledujúcim spôsobom: Najprv pomocou páky treba nadvihnúť (kvôli odomknutiu) a potom potiahnuť dvierka do takej polohy aby ste mohli nerušene prikladať palivo.

Ohnisko musí byť vždy uzavreté.

Keď sú kachle v prevádzke, neotvárať dvierka ak to nie je potrebné, s výnimkou doby, keď je treba priložiť ďalšie palivo.

Drevo musí obsahovať maximálne 20% vlhkosti pre maximálne účinné spaľovanie. V opačnom prípade sa uvoľňujú decht a plyny, ktoré spolu s vodnou parou vytvárajú krezit. Ak sa krezit vyskytne vo väčšom množstve, môže v komíne vzniknúť požiar.

Ak sa objaví požiar, postupujte nasledovne:

- Okamžite zavolajte hasičov,
- Znížte prívod kyslíka do komína a uhasťte oheň v sporáku,
- Nič nekladajte do komína a dajte pozor, aby sa požiar nerozšíril na drevenú konštrukciu alebo na nejaké iné horľavé látky v okolí.
- **NIKDY NEHASTE komín vodou a NENALIEVAJTE vodu do sporáka**
- Požiar v komíne môžete hasiť iba s práškovým zariadením
- Vodou môžete hasiť iba okolitý materiál,
- Nechlad' te vodou okolité steny

## POZNÁMKA:

Ak oheň v kachliach z nejakého dôvodu nebezpečne zosilnie, urobte nasledovné opatrenia:

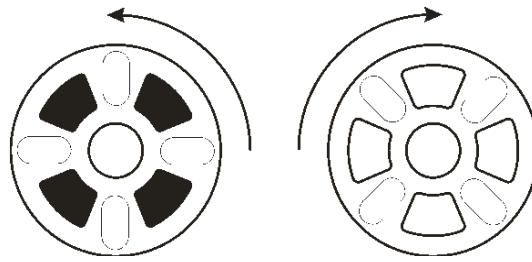
Zatvorte vzduchové klapky, ktoré zabezpečujú spaľovací vzduch. Ak to bude nutné, vhod' te do ohniska pre tento účel pripravený piesok alebo špeciálnu nehorľavú protipožiarňu deku.

Odporúča sa mať hasiaci prístroj.

Pred ďalším naplnením vyčistite mriežku roštu prídavnými nástrojmi, aby sa nezamedzilo prívodu čerstvého vzduchu. Popolník je treba pravidelne čistiť, aby sa uvoľnilo miesto pre ďalší popol. Pre zabezpečenie nevyhnutného výkonu sporáka, je potrebné, aby bolo ohnisko pravidelne napĺňané primeraným množstvom paliva.

## I - primárna regulácia vzduchu

Dajte regulátor primárneho vzduchu do pozície OPEN - OTVORENÝ (obr. 4a) počas zakladania ohňa a nechajte v tejto pozícii pokiaľ nedosiahnete stabilnú prevádzku po pridaní väčšieho kusa dreva. Potom, dajte regulátor do pozície CLOSED - ZATVORENÝ, (obr. 4b) a nechajte ho tak po celú dobu prevádzky. Keď je zatvorený, regulátor zabraňuje prívodu vzduchu pod rošt a redukuje intenzitu horenia. Ak je palivo zlej kvality, regulátor čiastočne otvorte.

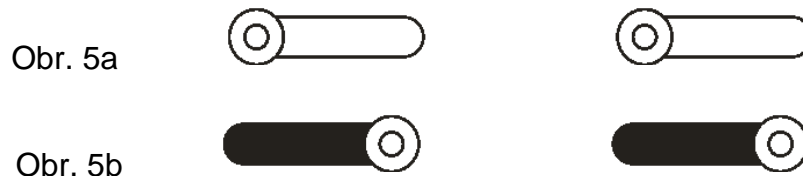


Obr. 4a

Obr. 4b

## II - sekundárna regulácia vzduchu

Regulátor sekundárneho vzduchu treba nastaviť do pozície CLOSED - ZATVORENÝ (obr. 5a) počas zakladania ohňa a nechať v tejto pozícii po získaní stabilného plameňa po priložení väčšieho kusa dreva. Po tom treba regulátor dať do pozície OPEN - OTVORENÝ (obr. 5b) a nechať v tejto pozícii po celý čas prevádzky. Sekundárny vzduch slúži na čistenie skla dvierok ohniska a pre lepšie spaľovanie.



Obr. 5a

Obr. 5b

## ČISTENIE A ÚDRŽBA KACHLÍ

Pravidelným a správnym čistením sa umožňuje funkčná prevádzka a predĺženie životnosti kachlí. Všetky čistiace úkony vonkajších a vnútorných častí kachlí sa vykonávajú na studených kachliach.

**Čistenie vonkajších plôch** - sa vykonáva pomocou mäkkej utierky, ktorá nepoškodí povrch kachlí. Chemické čistiace prostriedky môžu byť použité bez poškodenia povrchu kachlí. Nečistite farbené a smaltované povrchy drsnými (brúsnymi) čistiacimi prostriedkami.

**Čistenie vnútorných plôch** - pri čistení sporáka používajte ochranné rukavice.

Vyčistite vnútornú stenu ohniska kachlí od nahromadenej sadze, vyzbierajte drobné a nespálené zvyšky z roštu, vyčistite popolník i nahromadený popol vo vnútri kachlí.

Aby sa vyčistili kanály na prietok plyných produktov spaľovania cez kachle, vykoná sa demontáž jednotlivých častí kachlí.

Demontáž sa vykonáva v tomto poradí:

- odmontujú sa rúry dymovodu,
- pomocou pomocného náradia sa vyberie kruhová platňa,
- odstráni sa platňa

**Čistenie sklenených plôch** - sklo dvierok rúry sa počas prevádzky môže zašpiniť. Pre vyčistenie použite jemné čistiace prostriedky. Nepoužívajte abrazívne čistiace prostriedky, inak môžete sklo poškodiť. Sklo čistite za studena, až po vychladnutí.



**Čistenie a údržba komína** - čistenie a kontrolu komína odporúčame aspoň raz ročne alebo po dlhej dobe nečinnosti. Pravidelnou údržbou a kontrolou komína zamedzíte požiaru a zlému výkonu sporáka.

**Čistenie kanálov na prietok plyných produktov spaľovania pod rúrou na pečenie.**

Dvierka rúry je treba otvoriť. Spodnú časť rúry (spodný plech) vytiahnuť z smerom k sebe. Zo šamotovaného povrchu, ktorý je pod spodnou časťou sporáku vyčistiť vrstvy popola a nečistôt, aby sa v ďalšom fungovaní sporáka umožnil nerušený prietok plynov.

### CHYBY PRI PREVÁDZKE A ODPORÚČANIA NA ICH ODSTRÁNENIE

Chyba	Možná príčina	Odstránenie chyby
Kachle slabo kúria a varia	<ul style="list-style-type: none"> <li>Nesprávna manipulácia</li> <li>Zlý komín</li> </ul>	<ul style="list-style-type: none"> <li>Pozorne si prečítajte a dodržujte návod na použitie</li> <li>V prípade, že problém pretrváva aj po dodržaní všetkých postupov z návodu, zavolajte servisnú službu</li> </ul>
Problémy so založením ohňa	<ul style="list-style-type: none"> <li>zatvorený regulátor prívodu vzduchu</li> <li>vlhké drevo</li> <li>nedostatočné množstvo kyslíku</li> </ul>	<ul style="list-style-type: none"> <li>otvorte regulátor prívodu vzduchu a zabezpečte prívod primárneho vzduchu</li> <li>použite suché drevo</li> <li>vyvetrajte miestnosť pre zabezpečenie prívodu čerstvého vzduchu</li> </ul>
Dym vychádza spod platne	<ul style="list-style-type: none"> <li>zatvorený regulátor prívodu vzduchu</li> <li>nedostatočný ťah</li> <li>znečistený rošt popolom</li> </ul>	<ul style="list-style-type: none"> <li>otvorte regulátor prívodu vzduchu a zabezpečte prívod primárneho vzduchu</li> <li>Pozorne si prečítajte návod na použitie a uplatnite rady na zabezpečenie ťahu</li> <li>Vyčistite rošt</li> </ul>

### VŠEOBECNÉ PRIPOMIENKY

Ak ste splnili všetky odporúčania pre správnu inštaláciu, reguláciu prevádzky a údržbu, ktoré ponúka tento návod na použitie, budú tieto kachle predstavovať bezpečné zariadenie na použitie v domácnosti.

Pred inštaláciou kachlí, odstráňte z neho ochranný obal. Dbajte na zvýšenú opatrnosť, keďže drevené laty obalu sú spájané kovovými klincami. Plastové vrece odložte na pre to určené miesto podľa predpisov o likvidácii odpadu. Staré kachle, ktoré už nebudete používať odložte na pre to určené miesto podľa predpisov o likvidácii odpadu.

Všetky reklamácie, vyhodnotené ako chyby alebo zlá funkčnosť kachlí, nahláste telefonicky alebo písomne spolu s dokladom o zakúpení tovaru svojmu predajcovi. Kontaktné údaje na distribútora sú uvedené na konci tohto návodu na použitie.

Všetky závady na kachliach opravuje výhradne autorizovaný servis výrobcu - určená osoba - dovozca.

V prípade, že nepovoláná osoba vykoná servisné alebo hocaké iné opravné úkony na kachliach, majiteľ kachlí stráca nárok na servis, ktorý je garantovaný zárukou výrobcu.

Obstaranie náhradných dielov sa vykonáva výlučne prostredníctvom výrobného servisu, na základe pozícií a obrázkov v tomto návode, alebo na základe ich popisu. S požiadavkou na náhradné diely sa najskôr obráťte na svojho predajcu.

Výrobca nenesie žiadnu zodpovednosť za škody vzniknuté nedodržaním návodu na použitie a inštaláciu sporáka zo strany kupujúceho.

### RADY NA OCHRANU ŽIVOTNÉHO PROSTREDIA

#### Obal

- Obalový materiál je 100% recyklovateľný.
- Likvidáciu odpadu vykonávajte v súlade s miestnymi predpismi.

- Obalový materiál (plastové vrecia, polystyrén, atď.) by mal byť uchovávaný mimo dosahu detí, ako potenciálny zdroj nebezpečenstva.
- Pri likvidácii a odkladaní drevených lát dbajte na bezpečnosť, pretože sú spojené kovovými klincami.

#### Výrobok

- Zariadené je vyrobené z materiálov, ktoré sa dajú recyklovať. Likvidácia odpadu musí byť v súlade s právnymi predpismi o ochrane životného prostredia.
- Používajte iba odporúčané palivo.
- Zakázané je spaľovanie organických a anorganických odpadov (plasty, preglejka, textil, naolejované drevo, atď.). Pretože spaľovanie uvoľňuje karcinogénne a iné škodlivé látky.

Záruka je platná od dátumu kúpy, ktorý preukážete predložením potvrdeného záručného listu (pečiatka predajného miesta, dátum a podpis predávajúceho), ďalej je nevyhnutné predložiť platnú revíziu správu komína a potvrdenie o inštalácii spotrebiča oprávnenou osobou. Záručná doba trvá 24 mesiacov.

Záruka bude zrušená, pokiaľ by sa malo zistiť, že predošlá oprava nebola vykonaná nami poverenou osobou alebo že pre opravu neboli použité originálne náhradné diely.

Pri uplatnení reklamácie žiadame o uvedenie týchto nevyhnutných údajov:

- Názov a typ výrobku
- Dátum zakúpenia
- Popis poruchy
- Presná adresa, telefonický kontakt

#### Dovozca:

**KINEKUS SLOVAKIA, s. r. o.**

Sídlo: Kamenná 4, 010 01 Žilina

Prevádzka: Rosinská 13,

Slovenská Republika

Tel: 041/555 55 13, Fax: 041/500 50 70,

E-mail: [slovakia@kinekus.sk](mailto:slovakia@kinekus.sk)

Vyrobené v Srbsku

#### Distribútor:

**KINEKUS veľkoobchod**

Rosinská 13, 010 08 Žilina

010 08 Žilina

Slovenská Republika

Tel: 041/555 55 00, Fax: 041/500 50 45

E-mail: [kinekus@kinekus.sk](mailto:kinekus@kinekus.sk), [www.kinekus.sk](http://www.kinekus.sk)

Záručný list  
Sporáky, kachle, pece a kozuby na pevné palivoDovozca: KINEKUS Slovakia s.r.o.  
Kamenná 4, 010 01 Žilina

Výrobné číslo:

Typ:

Dátum predaja:

Pečiatka predajne:

Záruka: V prípade, že sa v záručnej dobe vyskytne na sporákoch, kachliach, peciach a kozuboch funkčná alebo iná vada, nikdy ju neopravujte sami. Záručné opravy sú vykonávané výrobcom alebo jeho zástupcom. Pokiaľ ide o vymeniteľné časti, vzťahuje sa na ne záruka 2 roky. Na sklá a šamotové tehly sa záruka nevzťahuje, pretože ich prípadné rozbitie, resp. prasknutie môže nastať iba dôsledkom mechanických nárazov.

Za technické parametre, úžitkovú hodnotu a kvalitu vyhotovenia sporákov, kachlí, pecí a kozubov ručíme 2 roky odo dňa predaja spotrebiteľovi a to tak, že chyby vzniknuté následkom chybného zhotovenia odstránime v krátkom čase na naše náklady s podmienkou, že sporáky, kachle, pece a kozuby:

- boli obsluhované presne podľa návodu
- boli pripojené na komín podľa platných noriem
- neboli násilne mechanicky poškodené
- neboli vykonané úpravy, opravy a neoprávnené manipulácie

Podmienkou na priznanie záručnej doby 2 roky je, že spotrebiteľ predloží predajcovi doklad o tom, že sporáky, kachle, pece a kozuby boli inštalované odborne spôsobilou osobou. Pri reklamácii musí byť predložený riadne vyplnený a potvrdený záručný list a doklad o predaji z registračnej pokladne, príp. faktúra. Reklamáciu prijíma predajca. Pri reklamácii treba udať presnú adresu, kde je daný výrobok nainštalovaný a uviesť okolnosti, za ktorých k nej došlo. O spôsobe a mieste opravy rozhodne výrobca, resp. jeho zástupca. Pre výmenu výrobku alebo zrušenie kúpnej zmluvy platia príslušné ustanovenia Občianskeho zákonníka.

Stratený záručný list nahradíme druhým len po predložení vierohodného dokladu o kúpe dokazujúcim deň predaja (napr. pokladničný doklad s pečiatkou a podpisom predávajúceho).

**Upozornenie: Požadujte od predávajúceho riadne vyplnenie záručného listu.**

Pri zakúpení spotrebiča skontrolujte sklo dvierok. Prípadnú reklamáciu na poškodené sklo akceptujeme len do 15 dní od zakúpenia spotrebiča a to len v prípade, že v spotrebiči nebolo ešte zakúrené.

Je neprípustné spotrebič prevádzkovať pri **tepelnom preťažení**, to znamená:

- množstvo použitého paliva je väčšie ako je doporučené
- množstvo spaľovacieho vzduchu je väčšie ako je doporučené
- používanie neprípustných druhov palív

Tepelné preťaženie sa môže prejavit':

- deformáciou stropu ohniska
- poškodením dvierok na prikladanie paliva
- prepálením roštu
- prasknutím šamotových tehál
- zmenou farebného odtieňa povrchu kachlí

Vážení zákazníci!

Pokiaľ budete objednávať náhradné diely, prosíme, uveďte nasledovné údaje:

- typ výrobku, ku ktorému objednáвате diel
- dátum výroby, výrobné číslo (ak je uvedené)
- pomenovanie žiadaného dielu alebo popis závady
- počet objednaných kusov
- presnú adresu objednávateľa

Potvrdenie o inštalácii odborne spôsobilou osobou:

dátum inštalácie:

názov a adresa osoby/firmy:

Praskliny na šamotových tehách sú normálnym javom a neovplyvňujú funkčnosť a bezpečnosť sporáka/kachlí. Tehlu treba vymeniť pokiaľ časť z nej chýba a je viditeľná konštrukcia sporáka/kachlí.

Pokiaľ je ťah komína príliš vysoký (viac ako 13 Pa), odporúčame pridať komínovú klapku na doregulovanie ťahu, aby nedošlo k prekúreniu sporáka/kachlí.

**Vyhláška č. 401/2007 Z.z. Ministerstva vnútra Slovenskej Republiky ukladá prevádzkovateľovi komínových telies podľa § 20 pravidelné čistenie a kontroly komínov. Dôrazne preto upozorňujeme, že ak komín nemá platnú revíziu správu, nesmie k nemu pripojiť sporák žiaden inštalatér, pretože by došlo k porušeniu zákona č. 401/2007 Z.z. a súčasne k ohrozeniu osôb otravou kyslíčnikom uhol'natým.**

pečiatka, podpis