

Návod na používanie
Sporák na tuhé palivo SD TREND

Vážený zákazník,

ďakujeme za dôveru, ktorú ste nám prejavili kúpou nášho tovaru. Sporáky na vykurovanie drevom sú všeobecne obľúbenými výrobkami, vynikajúco vhodnými na varenie, pečenie, ako aj vykurovanie. Sporáky majú jednoduchú obsluhu a hospodárnu prevádzku. **Pred uvedením do prevádzky si prosím pozorne prečítajte návod na používanie.**

Pevne veríme, že budete s týmto výrobkom spokojný.

Upozornenie pred prvým použitím!

Pre zabezpečenie správneho fungovania tohto sporáka je dôležité aby ste si najskôr prečítali návod na použitie a striktno dodržiavali pokyny pre použitie a narábanie s týmto produktom.

Pre spaľovanie použite tuhé palivo – drevo. Je zakázané vkladať alebo pokladať na platňu výbušné látky. Je zakázané držať horľavé látky v bezprostrednej blízkosti sporáka.

Pre správne spaľovanie pri normálnej prevádzke by mal byť ťah v komíne medzi 10-12 Pa. V prípade, že je ťah komína vyšší ako 15Pa, je nutné do komína nainštalovať klapku.

Je potrebné vetrať izbu v ktorej sa sporák nachádza kvôli dostatočnému prísunu vzduchu potrebného k spaľovaniu paliva.

Počas používania sporáka sa jeho časti nahrejú na vysokú teplotu a teda je potrebné venovať narábaniu so sporákom zvýšenú pozornosť. Nedovoľte deťom hrať sa v bezprostrednej blízkosti sporáka.

Na výmenu náhradných dielov je možné použiť len náhradné diely dodávané výrobcom tohto sporáka. Nevykonávajte žiadne zmeny na konštrukcii sporáka!

Pri prvom zakúrení sa môže objaviť jemný dym z jednotlivých súčastí sporáka ako napríklad povrch platne. Je to bežný úkaz, pri ktorom dochádza k vypaľovaniu sedimentov na povrchu platne (antikorozná ochrana, farba, prach). Pri prvom zakúrení musí byť izba, v ktorej sa sporák nachádza dobre vetraná. Nedovoľte jednotlivým častiam sporáku aby sa úplne rozžeraveli.

Nepripájajte na ten istý komín žiadne zariadenie, ktoré spaľuje zemný plyn.

Počas kúrenia používajte rukavice, nakoľko dvierka a náradie môžu byť horúce.

Zákazník je povinný dodržiavať pre inštalácií a používaní sporáka miestne a štátne nariadenia s týmto spojené.

V prípade nedodržania postupov v tomto návode na použitie, výrobca nezodpovedá za žiadne škody takto spôsobené!

POPIS

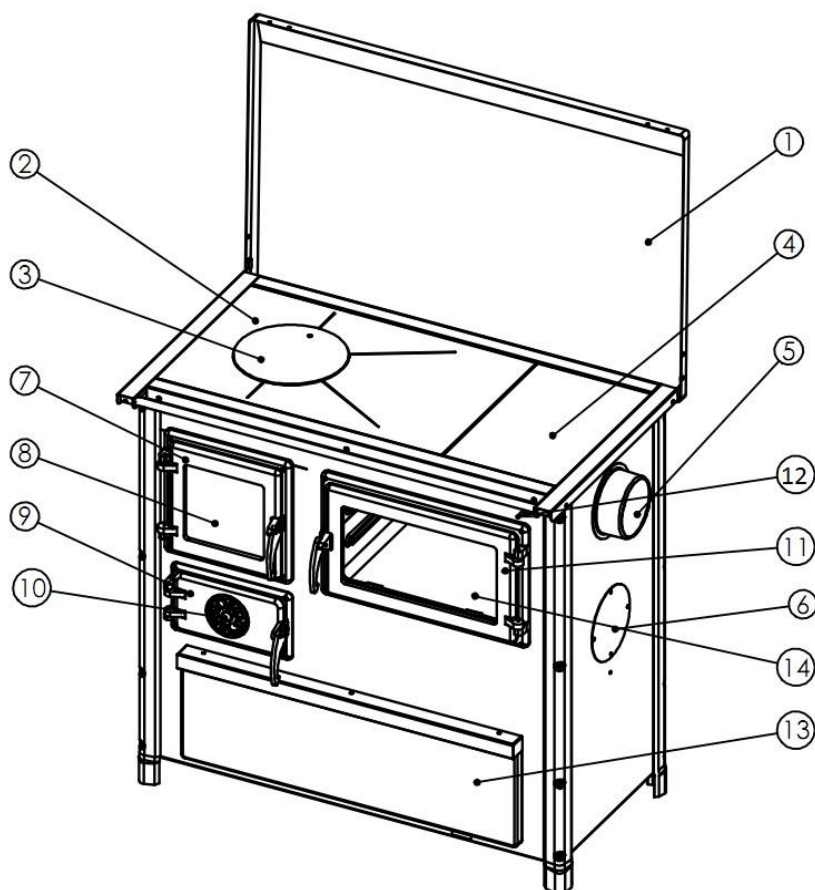
Sporák je vyrábaný a testovaný v zhode so štandardom EU EN 12815.

Na obrázku nižšie je zobrazený sporák s jeho súčasťami dôležitými na jeho obsluhu.

Pracovná platňa je zložená z liatinového rámu a liatinovej platne (poz. 2).

Kovový výstup dymovodu je pripravený z boku k sporáku (poz. 5), s použitím štyroch skrutiek. Tesnenie medzi platňou a rámom platne, medzi vývodom dymovodu a na dvierkach je zaistené sklo-vláknovým povrazom.

Ohnisko je obložené ohňovzdornými tehliami. Všetky liatinové časti sú vyrobené zo šedej liatiny, ktorá zaručuje dlhú životnosť. Rúra na pečenie je smaltovaná. Dvierka na ohnisku (poz. 7), dvierka na rúre (poz. 11), a dvierka popolníka (poz. 9) sú liatinové, pričom na dvierkach rúry a ohniska je sklo. Na dvierkach popolníka je regulátor prívodu vzduchu (poz. 10). Externá bočné steny, poklop platne a pekáč sú vyrobené z ocelového plechu a ich povrch je chránený smaltom.

**Časti sporáka:**

- | | |
|---------------------------------|---|
| 1-poklop | 8-sklo dvierok ohniska |
| 2-platňa | 9-dvierka popolníka |
| 3-otvor platne | 10-regulátor prívodu primárneho vzduchu |
| 4-predĺženie platne | 11-dvierka rúry |
| 5-pripojenie sporáka k dymovodu | 12-volič prevádzkového režimu |
| 6-kryt čistiaceho otvoru | 13-zásobník |
| 7-dvierka ohniska | 14-sklo dvierok rúry |

Technické dáta:

Technická charakteristika	
Názov produktu	SD TREND
Použitie	Sporák na tuhé palivo
Nominálny výkon	7,1 kW
Stupeň účinnosti	
- drevo	76,3 %
Rozmer sporáka (VxŠxH)	858 x 894 x 570 mm
Rozmer ohniska (VxŠxH)	260 x 280 x 367 mm
Váha	96,5 kg
Minimálna vzdialenosť od horľavých materiálov	
- dozadu	50 cm
- do strany	50 cm
- dopredu	80 cm
Emisie CO (redukovaných 13% O ₂)	
- drevo	1077 mg/Nm ³
Emisie prachových častíc	
- drevo	27 mg/Nm ³
Pripojenie komína	Ø120 mm
Pozícia pripojenia komína	pravá / ľavá
Priemerná teplota spalín (drevo)	285 °C
Regulácia vzduchu	Primárna
Potrebný ťah plynov	10-14 Pa

INŠTALÁCIA

Neumiestňujte sporák v bezprostrednej blízkosti drevených prvkov, chladiacich zariadení, plastových častí nábytku a iných horľavých materiálov, pretože sporák vytvára vysokú pracovnú teplotu, ktorá sa šíri do priestoru pri spaľovaní tuhého paliva. Najmenšia vzdialenosť medzi sporákom a inými predmetmi je 50cm, pri horľavých materiáloch 80cm.

Ak je povrch, na ktorý chcete sporák umiestniť, z horľavých materiálov (drevo, laminovaná podlaha) je nutné použiť kovovú podložku pod sporák (s presahom min 10cm po stranách a 50cm spredu).

Sporák je nutné kvôli jeho váhe, postaviť na podlahu s dostatočnou váhovou kapacitou. Ak táto nespĺňa dostatočné parametre, prosím upravte podlahu podľa potreby (s prihliadnutím na rozloženie váhy).

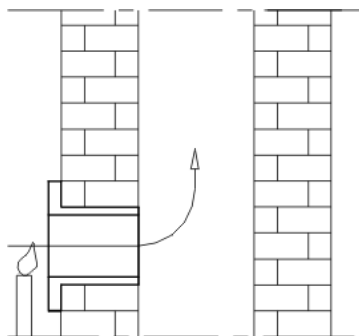
Sporák je potrebné pripojiť ku komínu s použitím správnych prípojných prvkov na zadnej strane sporáka za účelom zabezpečenia tesnosti a správneho toku plynov zo sporáku do komína.

Pripojovacie rúry nesmú byť zasunuté do komína príliš hlboko aby sa predišlo zníženiu prierezu komína a následne zníženiu toku plynov v komíne. Nepoužívajte redukcie, ktoré môžu negatívne ovplyvniť tok plynov v komíne.

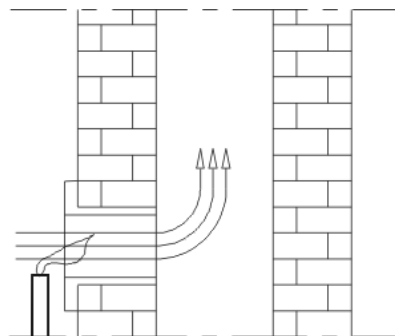
Sporák vyžaduje prívod čerstvého vzduchu do miestnosti, v ktorej je nainštalovaný, pričom plocha otvoru, ktorým sa vzduch do miestnosti dostáva by nemala byť menšia ako 0,4 dm². Zariadenie na prívod vzduchu musí byť nainštalované zvonku a zabezpečené dvierkami a mriežkou.

Ventilátory, ktoré sú inštalované v tej istej miestnosti ako sporák, môžu negatívne ovplyvniť jeho prevádzku. Taktiež zariadenia klimatizácie, ktoré svojou prevádzkou môžu vytvárať podtlak v miestnosti kde je sporák nainštalovaný, musia byť usporobené tak, aby nespôsobovali dekompresiu.

Pred inštaláciou samotného sporáka skontrolujte prietok vzduchu a ťah komína, pretože to je kľúčový faktor pre správne fungovanie tohto zariadenia. Tok vzduchu v komíne závisí od presnosti stavby komín a meteorologických podmienok. Jeden z najjednoduchších pokusov, ako odskúšať ťah komína je použitie sviečky ako je na obr. 2. Plameň sviečky je treba priložiť ku otvoru komína a ak sa výrazne nahne dopredu, ťah komína by mal byť dostatočný (obr. 2b). Slabý pohyb plameňa naznačuje slabý ťah samotného komína (obr. 2a).



Obr. 2a.

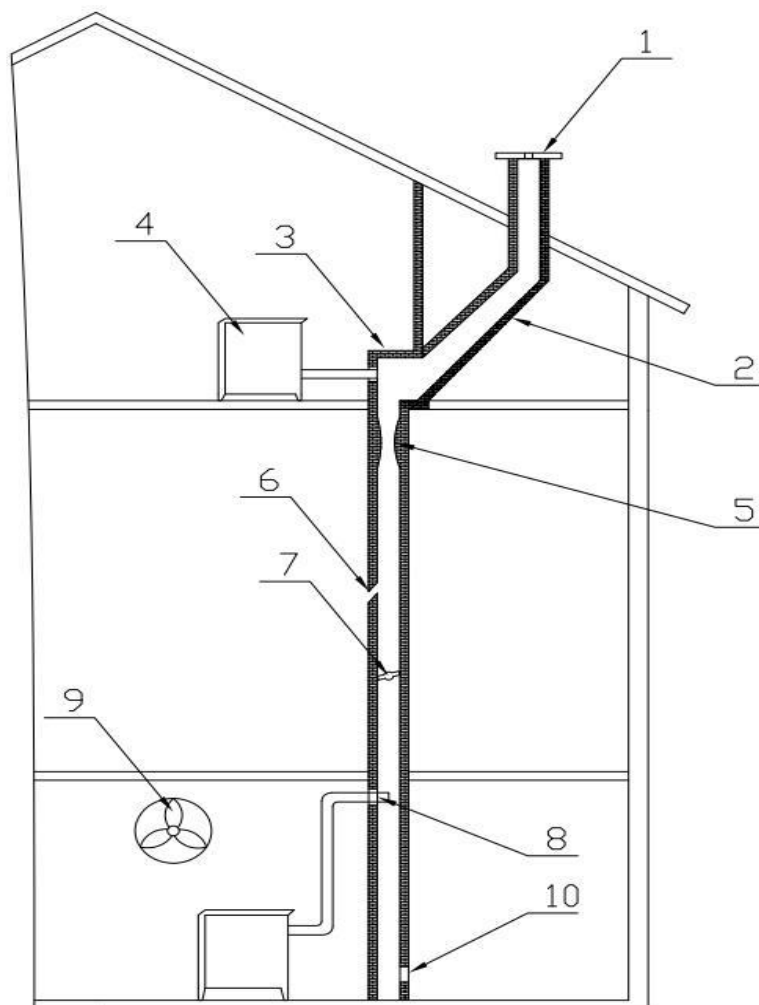


Obr. 2b.

Ak je ťah komína slabý (Obr. 2a), skontrolujte presnosť a prevedenie komína. Komín by mal byť umiestnený vo vnútri stavby a ak je umiestnený na vonkajšej stene stavby odporúča sa jeho zateplenie.

Chyby komína môžu byť (Obr. 3):

1. Komín je nižší ako hrebeň strechy, príp. malý prierez otvoru komína
2. Príliš strmý náklon komína
3. Náhla zmena smeru toku dymového kanála
4. Sporák alebo zariadenie pripojené k tomu istému dymovému kanálu
5. Vydutie vo vnútri komína
6. Praskliny
7. Cudzie predmety alebo nahromadené sadze
8. Príliš hlboko inštalovaná rúra
9. Ventilátor alebo iné zariadenie vytvárajúce podtlak v miestnosti
10. Netesný alebo otvorený otvor na čistenie



Obr. 3

KÚRENIE A PRIKLADANIE PALIVA

Pred prvým naložením paliva zotrite všetky smaltované povrchy sporáka suchou utierkou, aby ste predišli spáleniu špiny a vytvoreniu nežiaducich zápachov.

Pri kúrení v sporáku postupujte nasledovne:

- otvorte dvierka ohniska a popolníka,
- vložte do ohniska horľavý materiál (najlepšie nasekané drevka na nemastenom pokrčenom papieri),
- zapáľte,
- dvierka popola nechajte otvorené pokiaľ nevidíte horieť stabilným plameňom a po ich zatvorení regulujte prívod vzduchu regulátorom, (obr. 1, poz. 3)
- Zatvorte dvierka ohniska a popolníka ,
- po vytvorení základnej pahreby vložte do ohniska väčšie kusy dreva a zavrite dvierka ohniska
- pri pridávaní paliva otvorte dvierka ohniska (Obr. 1, poz. 1) len o niekoľko stupňov, počkajte 4-5 sekúnd a potom pomaly otvorte dvierka úplne. Neotvárajte dvierka ohniska náhle, pretože ak je plameň v ohnisku príliš silný, môže sa rozšíriť von.

Reguláciou toku vzduchu v sporáku, môžete nastavovať teplotu, silu a rýchlosť horenia. To docielite zmenou pozície regulátora na dvierkach popolníka. (obr.1,

poz.3). Sporák má sekundárnu reguláciu toku vzduchu kvôli zvýšeniu kvality spaľovania a zaisteniu čistenia skla ohniska. Kombináciou primárnou reguláciou vzduchu na dvierkach popolníka a sekundárnou reguláciou cez tlačidlá nad dvierkami ohniska (obr.1, poz. 12) dosiahnete požadovanú úroveň horenia.

Sporák má prídavne nástroje pre údržbu sporáka. Použite tieto nástroje pre zatrasenie s roštom, ktorý je vložený v štrbine pod dvierkami popolníka a potom pomalým pohybom dopredu a dozadu uvoľníte prechod primárneho vzduchu. Pre spaľovanie je doporučené používať drevo.

Nepoužívajte palivové oleje, benzín, ani iné podobné palivá v sporáku, pretože použitie takýchto palív vytvára podmienky pre zničenie sporáka a možnú explóziu.

Upozornenie!

- Nepoužívajte organické zvyšky, zvyšky jedál, plastové predmety, horľavé a výbušné materiály ako palivo, pretože ich spaľovanie narúša správne fungovanie sporáka, môže dôjsť k jeho poškodeniu a znečisteniu životného prostredia.
- Zvýšené externé teploty môžu spôsobiť slabý ťah vzduchu v komíne. Vtedy je potrebné častejšie prikladanie malého množstva paliva.
- Používanie sporáka počas zlých meteorologických podmienok, zvlášť počas silného vetra, môže spôsobiť podtlak v komíne, čo spôsobí návrat dymu do miestnosti v ktorej sa sporák nachádza. Zapálenie ohňa je v takomto prípade zdĺhavé a obtiažne.

Doporučujeme prikladať do ohniska palivo každú hodinu do výšky 15cm s priečnym uložením pre lepší prívod vzduchu pri spaľovaní.

Po každom naplnení je odporúčané nechať sporák kúriť 30 minút na maximálny výkon, aby sa vypálili všetky prísady, ktoré sú príčinou vytvárania kondenzátu v sporáku počas tejto fázy spaľovania.

Pre správne spaľovanie v sporáku, je potrebné:

- pravidelne čistiť sporák a komín,
- pravidelne vetrať izbu pre správne spaľovanie,
- pravidelne vyberať popol z popolníka,
- pravidelne vyberať hrubé nečistoty a nespálené zvyšky z roštu ohniska

s použitím čistiacich nástrojov a prostriedkov.

PREVÁDZKA SPORÁKA

Začnite kúriť vždy len s miernym ohňom pre predídenie teplotnému šoku. Nové palivo prikladajte až potom keď je predošlé palivo vyhorené. Nedovoľte, aby sa rošt upchal nespálenými zvyškami a popolom, pravidelne rošt čistite.

Otvárajte dvierka ohniska pomaly a obozretne, nie náhle, aby došlo k vyrovnaniu tlakov v ohnisku a v izbe, inak môže do izby vniknúť dym. Sporák je konštruovaný na

prevádzku so zavretými dvierkami ohniska okrem doby, keď je potrebné priložiť ďalšie palivo. Neotvárajte dvierka ohniska, ak to nie je potrebné.

Drevo musí obsahovať maximálne 20% vlhkosti pre maximálne účinné spaľovanie. Inak vzniká decht a plyny, ktoré vytvárajú krezot s vodnou parou. Ak sa krezot v komíne vyskytuje vo väčšom množstve, môže spôsobiť požiar v komíne.

Požiar v komíne môže byť rozpoznávaný podľa týchto príznakov: charakteristický zvuk, ktorý vychádza z komína ako hlasné trúbenie, viditeľný oheň, ktorý ide z komína, vysoká teplota okolitých stien a charakteristický zápach

Ak sa objaví požiar, postupujte nasledovne:

- Ihneď zavolajte požiarnikov
- Znížte prívod vzduchu do komínu a uzatvorte prívody vzduchu do sporáka.
- Nič nekladajte do komína a zabráňte rozšíreniu ohňa na drevené konštrukcie, alebo iné horľavé látky v okolí

- **Nikdy nehaste komín vodou a nelejte vodu na sporák**
- Oheň v komíne môže byť hasený len práškovým zariadením
- Voda môže byť použitá len na hasenie okolitých materiálov.
- Nechladte okolité steny vodou

Poznámka:

Ak oheň vo vnútri sporáka bude z nejakého dôvodu nebezpečne veľký postupujte nasledovne: zavrite klapky na prívod vzduchu. Ak je to nevyhnutné vhodte do ohniska pripravený piesok alebo špeciálnu protipožiarnu prikrývku. Je vhodné mať poruke hasiaci prístroj.

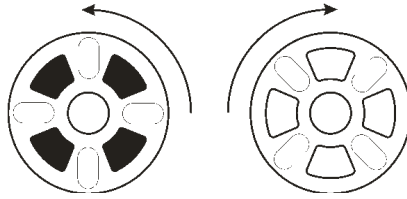
Pred priložením do ohniska, prečistite rošt pomocou prídavného čistiaceho zariadenia pre lepší prívod vzduchu.

Pravidelne čistite popolník, pre uvoľnenie dostatočného miesta na ďalší popol. Pre zabezpečenie potrebného nominálneho výkonu je potrebné ohnisko pravidelne plniť potrebným množstvom paliva.

I – Primárna regulácia vzduchu

Nastavte regulátor primárneho vzduchu do pozície OPEN (obr. 4a) počas založenia ohňa a ponechajte regulátor v tejto pozícii až pokiaľ nie je oheň stabilný po vložení väčších kusov dreva alebo uhlia. Potom nastavte regulátor do pozície CLOSED (pri spaľovaní dreva– obr. 4b) a ponechajte regulátor v tejto pozícii počas celej doby používania sporáka. Keď je regulátor uzavretý, obmedzuje množstvo pridaného vzduchu do ohniska a redukuje intenzitu spaľovania. Ak je palivo zlej kvality, čiastočne pootvorte regulátor.

Pri spaľovaní uhlia nepoužívajte regulátor.



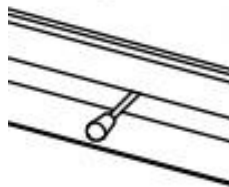
Obr. 4a.

Obr. 4b.

Pred prvým zapálením je potrebné naštudovať prevádzkové režimy s použitím regulátora (poz. 12) a reguláciou regulátora pridaného vzduchu (poz. 10) .

Regulátor primárneho vzduchu, ktorým volíme prevádzkový režim má dve pozície (obr. 5):

1. Pre založenie ohňa a pre varenie je potrebné potiahnuť rúčku regulátora,
2. Pre varenie, pečenie a vykurovanie izieb, alebo len vykurovanie izieb, potlačte rúčku regulátora.



Obr. 5.

PREVÁDZKOVÉ REŽIMY SPORÁKA

Sporák má štyri operačné režimy, ktoré je možné navoliť rôznym nastavením prísunu vzduchu.

KOMBINOVANÝ REŽIM – pre varenie, pečenie a kúrenie, varenie na platni a vykurovanie izieb súčasne, potlačte rúčku regulátora a nastavte stredný prietok pootočením regulátora na dvierkach popolníka

RÝCHLE VARENIE – umožňuje intenzívny ohrev platne na varenie, a je docielené pridaním malých kúskov dreva do ohniska, pričom rúčka primárneho vzduchu je vytiahnutá po celú dobu varenia, dvere rúry sú zatvorené a prívod vzduchu je nastavený na stredný prietok.

KÚRENIE – pre kúrenie použite drevo.

Pri použití uhlia je potrebné ohnisko naplniť niekoľko krát pre vytvorenie pahreby, ktorá intenzívne ohrieva platňu sporáka. Rúčka prívodu primárneho vzduchu má byť zatlačená dovnútra a prívod vzduchu na popolníku nastavený na stredný prietok.

PEČENIE – Rúčka prívodu primárneho vzduchu má byť zatlačená dovnútra a prívod vzduchu na popolníku nastavený na stredný prietok. Dvierka rúry po vložení plechu zatvorte.

ČISTENIE A ÚDRŽBA

Pravidelné a správne čistenie umožňuje správne spaľovanie a predlžuje životnosť sporáka.

Čistenie externých povrchov – čistite mäkkou utierkou, ktorá nepoškriabe povrch. Čistiace prostriedky môžu byť použité bez poškodenia týchto povrchov. Nečistite farbené alebo smaltované povrchy drsnými čistiacimi prostriedkami.

Čistenie vnútorných povrchov – pri čistení používajte ochranné pomôcky. Očistite vnútorné steny od usadených sadzí, vyzbierajte malé a nevyhorené kúsky z roštu, vyčistite popolník a nazbieraný popol vo vnútri sporáka.

Pre vyčistenie kanálov pre prívod vzduchu do ohniska je potrebné najskôr rozobrať niektoré súčasti samotného sporáka.

Rozoberanie pre čistenie kanálov je nasledovné:

- odstráňte rúry dymovodu,
- odstráňte kryt platne (poz. 3) s použitím správneho náradia,
- odstráňte platňu (poz. 1),
- odstráňte kryt čistiaceho otvoru (poz. 6).

Čistenie sklenených povrchov – sklo dvierok ohniska sa počas horenia môže zaniešať. Pre jeho vyčistenie použite jemný prostriedok. Nečistite sklo drsným čistiacim prostriedkom inak ho môžete poškodiť. Čistite sklo len keď je studené

Čistenie a údržba komína – čistenie a kontrolu komína je odporúčané vykonávať raz ročne alebo po dlhšej dobe nečinnosti. Pravidelnou údržbou a kontrolou komína zamedzíte jeho požiaru a slabej priechodnosti.

CHYBY PRI PREVÁDZKE A RIEŠENIA PROBLÉMOV

V nasledujúcej tabuľke nájdete najčastejšie problémy spojené s prevádzkou sporáka, ich možné príčiny a riešenia.

Problém	Možná príčina	Riešenie
Sporák slabo kúri a platňa nehreje	<ul style="list-style-type: none"> • Nesprávna prevádzka • Zlý komín 	<ul style="list-style-type: none"> • Starostlivo preštudujte návod na použitie • V prípade ak dodržíte postupy z návodu a problém pretrváva, zavolajte odborný servis
Problémy so založením ohňa	<ul style="list-style-type: none"> • Zatvorené prívody vzduchu • Vlhké drevo • Málo kyslíka 	<ul style="list-style-type: none"> • Otvorte prívod vzduchu a regulátor primárneho prívodu vzduchu • Použite suché drevo • Vyvetrajte izbu pre prívod čerstvého vzduchu
Dym vychádza spod platne	<ul style="list-style-type: none"> • Regulátor prívodu vzduchu je zatvorený • Slabý ťah • Rošt je znečistený nespálenými zvyškami 	<ul style="list-style-type: none"> • Otvorte prívod primárneho vzduchu • Pozorne prečítajte manuál a uplatnite tipy pre zlepšenie ťahu • Vyčistite rošt
Sklo na dvierkach je znečistené sadzami po krátkej dobe použitia.	<ul style="list-style-type: none"> • Vlhké drevo • Príliš veľa paliva • Slabý prívod vzduchu • Uzavretý sekundárny prívod vzduchu 	<ul style="list-style-type: none"> • Použite suché drevo • Pridávajte len odporúčané množstvo dreva pre horenie uvedené v návode na použitie • Skontrolujte napojenie na komín • Pozorne prečítajte návod a použite tipy pre prívod sekundárneho vzduchu

HLAVNÉ PRIPOMIENKY

Ak sú splnené všetky podmienky správnej inštalácie zariadenia, jeho prevádzky a údržby, je toto zariadenie odporúčané a bezpečné pre použitie v domácnosti. Pred inštaláciou zariadenia z neho odstráňte prepravný obal. Dbajte na zvýšenú opatrnosť, pretože drevené súčasti obalu sú spájané klincami, ktoré môžu spôsobiť zranenie. Plastové vrece odložte do komunálneho odpadu podľa lokálnych nariadení. Starý sporák, ktorý už nebude používaný recyklujte podľa lokálnych a štátnych nariadení.

Všetky reklamácie produktu, ktoré sa vzťahujú k výrobným chybám, alebo nesprávnym funkciám sporáka nahláste predajcovi, u ktorého ste daný výrobok zakúpili.

Všetky kontaktné informácie na distribútora tohto produktu sú uvedené v tomto návode na použitie.

Všetky závady na sporáku musia byť opravené výhradne výrobcom alebo autorizovaným servisom. Ak neautorizovaná osoba vykoná na sporáku akékoľvek servisné úkony, zmeny alebo výmeny dielov, majiteľ sporáku stráca týmto právo na akúkoľvek záruku od výrobcu.

Dodávka náhradných dielov je možná výhradne od výrobcu sporáka na základe popisu dielov v tomto návode na použitie.

Výrobca nenesie žiadnu zodpovednosť za škody vzniknuté nedodržaním inštrukcií a postupov v tomto návode na použitie.

OCHRANA ŽIVOTNÉHO PROSTREDIA

Balenie

- Prvky balenia tohto produktu sú 100 % recyklovateľné.
- Pri odovzdaní do odpadov, dodržujte všetky nariadenia lokálnych úradov.
- Baliaci materiál (plastové vrecia, časti polystyrénu – styroporu, atď.) by mal byť držaný mimo dosahu detí, nakoľko predstavuje potenciálny zdroj nebezpečenstva.
- Pri rozbaľovaní dbajte na zvýšenú pozornosť nakoľko drevené súčasti balenia obsahujú klince.

Produkt

- Zariadenie je vyrobené z recyklovateľných materiálov. Pri odovzdaní do odpadov, dodržujte všetky nariadenia lokálnych úradov.
- Používajte len odporúčané druhy palív.
- je zakázané v sporáku spaľovať neorganický aj organický odpad (plasty, kartónové obaly, textílie, drevo napustené olejom, atď.), pretože pri ich spaľovaní sa do ovzdušia uvoľňujú karcinogény a iné škodlivé látky.

Záručný list
Sporáky, kachle, pece a kozuby na pevné palivoDovozca: KINEKUS Slovakia s.r.o.
Kamenná 4, 010 01 Žilina

Výrobné číslo:

Typ:
Dátum predaja:

Pečiatka predajne:

Záruka: V prípade, že sa v záručnej dobe vyskytne na sporákoch, kachliach, peciach a kozuboch funkčná alebo iná vada, nikdy ju neopravujte sami. Záručné opravy sú vykonávané výrobcom alebo jeho zástupcom. Pokiaľ ide o vymeniteľné časti, vzťahuje sa na ne záruka 2 roky. Na sklá a šamotové tehly sa záruka nevzťahuje, pretože ich prípadné rozbitie, resp. prasknutie môže nastať iba dôsledkom mechanických nárazov.

Za technické parametre, úžitkovú hodnotu a kvalitu vyhotovenia sporákov, kachlí, pecí a kozubov ručíme 2 roky odo dňa predaja spotrebiteľovi a to tak, že chyby vzniknuté následkom chybného zhotovenia odstránime v krátkom čase na naše náklady s podmienkou, že sporáky, kachle, pece a kozuby:

- boli obsluhované presne podľa návodu
- boli pripojené na komín podľa platných noriem
- neboli násilne mechanicky poškodené
- neboli vykonané úpravy, opravy a neoprávnené manipulácie

Podmienkou na priznanie záručnej doby 2 roky je, že spotrebiteľ predloží predajcovi doklad o tom, že sporáky, kachle, pece a kozuby boli inštalované odborne spôsobilou osobou. Pri reklamácií musí byť predložený riadne vyplnený a potvrdený záručný list a doklad o predaji z registračnej pokladne, príp. faktúra. Reklamáciu prijíma predajca. Pri reklamácií treba udať presnú adresu, kde je daný výrobok nainštalovaný a uviesť okolnosti, za ktorých k nej došlo. O spôsobe a mieste opravy rozhodne výrobca, resp. jeho zástupca. Pre výmenu výrobku alebo zrušenie kúpnej zmluvy platia príslušné ustanovenia Občianskeho zákonníka.

Stratený záručný list nahradíme druhým len po predložení vierohodného dokladu o kúpe dokazujúcim deň predaja (napr. pokladničný doklad s pečiatkou a podpisom predávajúceho).

Upozornenie: Požadujte od predávajúceho riadne vyplnenie záručného listu.

Pri zakúpení spotrebiča skontrolujte sklo dvierok. Prípadnú reklamáciu na poškodené sklo akceptujeme len do 15 dní od zakúpenia spotrebiča a to len v prípade, že v spotrebiči nebolo ešte zakúrené.

Je neprípustné spotrebič prevádzkovať pri **tepelnom preťažení**, to znamená:

- množstvo použitého paliva je väčšie ako je doporučené
- množstvo spaľovacieho vzduchu je väčšie ako je doporučené
- používanie neprípustných druhov palív

Tepelné preťaženie sa môže prejaviť:

- deformáciou stropu ohniska
- poškodením dvierok na prikladanie paliva
- prepálením roštu
- prasknutím šamotových tehál
- zmenou farebného odtieňa povrchu kachlí

Vážení zákazníci!

Pokiaľ budete objednávať náhradné diely, prosíme, uvedte nasledovné údaje:

- typ výrobku, ku ktorému objednávate diel
- dátum výroby, výrobné číslo (ak je uvedené)
- pomenovanie žiadaného dielu alebo popis závady
- počet objednaných kusov
- presnú adresu objednávateľa

Potvrdenie o inštalácii odborne spôsobilou osobou/firmou:

dátum inštalácie:

názov a adresa osoby/firmy:

pečiatka, podpis

Praskliny na šamotových tehľách sú normálnym javom a neovplyvňujú funkčnosť a bezpečnosť sporáka/kachlí. Tehlu treba vymeniť pokiaľ časť z nej chýba a je viditeľná konštrukcia sporáka/kachlí.

Pokiaľ je ťah komína príliš vysoký (viac ako 13 Pa), odporúčame pridať komínovú klapku na doregulovanie ťahu, aby nedošlo k prekúreniu sporáka/kachlí.

Vyhlasenie č. 401/2007 Z.z. Ministerstva vnútra Slovenskej Republiky ukladá prevádzkovateľovi komínových telies podľa § 20 pravidelné čistenie a kontroly komínov. Dôrazne preto upozorňujeme, že ak komín nemá platnú revíziu správu, nesmie k nemu pripojiť sporák žiaden inštalatér, pretože by došlo k porušeniu zákona č. 401/2007 Z.z. a súčasne k ohrozeniu osôb otravou kyslíčnikom uhol'natým.