

Návod na montáž a obsluhu

Sporák na pevné palivo s výmenníkom SD THERMO MAGNUM

Ďakujeme za dôveru, ktorú ste nám prejavili kúpou sporáku SD THERMO MAGNUM. Pred uvedením do prevádzky si prosím prečítajte návod na používanie. Správne zapojený a obsluhovaný sporák vám poskytne úžitok na mnoho rokov. Veríme, že sa aj Vy zapíšete do našej knihy spokojných zákazníkov, ktorí si kúpili naše výrobky.



ÚPOZORNENIE PRED UVEDENÍM DO PREVÁDZKY

Aby sporák SD Thermo Magnum správne pracoval, je dôležité, aby ste si prečítali tento návod a prísne dodržiavali pokyny pre používanie a obsluhu.

Pre spaľovanie sa používajú pevné palivá ako drevo a brikety. Pre maximálny výkon sporáka používajte suché drevo (max. vlhkosť 20%).

Je zakázané do ohniska alebo na platňu sporáka umiestňovať výbušné zariadenia a látky. Je zakázané držať ľahko zápalné látky v bezprostrednej blízkosti sporáka.

Pre správne spaľovanie v normálnom pracovnom režime, ťah vzduchu v komíne by mal byť 15-17 Pa. V prípade, že je ťah vzduchu vyšší ako 20Pa, je nevyhnutné do komína namontovať klapku.

Miestnosť, v ktorej sa nachádza sporák SD Thermo Magnum treba pravidelne vetrať z dôvodu prívodu čerstvého vzduchu, ktorý je nevyhnutný pre horenie.

Časti sporáka sa počas prevádzky zohrievajú a pri manipulácii je potrebná určitá opatrnosť. Nedovoľte osobám (vrátane detí) so zníženými fyzickými, zmyslovými alebo mentálnymi schopnosťami, alebo s nedostatkom skúseností, pokiaľ im osoba zodpovedná za ich bezpečnosť neposkytuje dohľad manipulovať so sporákom alebo hrať sa v jeho blízkosti.

Nedovoľte domácim zvieratám priblížiť sa ku sporáku počas prevádzky.

Na SD Thermo Magnum je povolená montáž iba tých náhradných dielov, ktoré dovoľuje výrobca. Sami nevykonávajte opravy.

Pri prvom zakúrení dochádza k dymeniu a objaví sa zápach, osobitne z plôch, ktoré sú chránené farbou a inými prostriedkami proti korózii. Dôkladne vyvetrajte miestnosť.

Termoregulátor je súčasťou sporáka a je prednastavený. Termoregulátor nenastavujte sami .

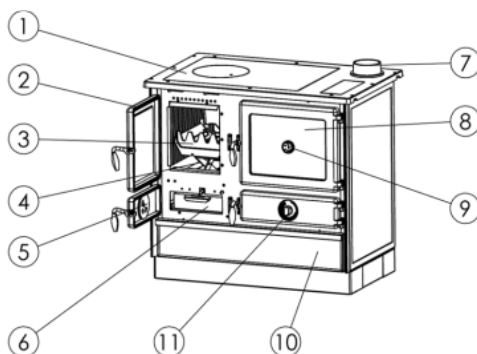
Pri pridávaní paliva, dvierka ohniska otvorte iba o niekoľko stupňov, počkajte 4-5 sekúnd, kým sa vyrovná tlak v ohnisku a v miestnosti a potom ich pomaly otvorte úplne. Dvierka neotvárajte prudko, lebo v prípade, že je v ohnisku silný oheň, môže dôjsť k jeho vyšľahnutiu do miestnosti. Dvierka ohniska neotvárajte bezdôvodne a pri otváraní vždy dávajte pozor na to, aby sa otvárali, keď je plameň malý.

V prípade nedodržania návodu na použitie, výrobca nenesie žiadnu zodpovednosť za vzniknutú škodu na sporáku.

DOMÁCE POTREBY, ŽELEZIARSTVO, ZÁHRADA

prevádzka: Rosinská cesta 13, 010 08 Žilina, **Zákaznícky servis** - Tel: 041/555 55 09, Fax: 041/500 50 45,

Sekretariát - tel: 041/555 55 02 - **Reklamácie** - tel: 555 55 18, E-mail: kinekus@kinekus.sk, www.kinekus.sk

POPIS SPORÁKA


Obrázok č. 1. Časti sporáka SD Thermo Magnum

1 – platňa	7 - dymovod
2 - dvierka ohniska	8 - dvierka rúry
3 - rošt ohniska	9 - teplomer
4 - zrušené	10 – zásuvka na drevo
5 - dvierka popolníka	11 - tlačidlo regulátora teploty
6 – popolník	

Etážový sporák SD Thermo Magnum je vyrobený a testovaný podľa európskej normy EN 12815. Na obrázku č. 1 je zobrazený sporák a jeho časti, ktoré sú dôležité pre obsluhu. V tabuľke 1 sú uvedené technické vlastnosti pece.

Tabuľka 1. Technické vlastnosti sporáka

Por.č.	Technické vlastnosti
1	Menovitý teplotný výkon (kW) 14,3
2	Účinnosť (%) 76,4
3	Tepelný tok do vody (kW) 10,2
4	Tepelný tok do okolia (kW) 4,1
5	Koncentrácia CO v spalinách(z 13%O ₂)drevo.....1006 mg/Nm ³
6	Priemerná teplota spalín (drevo).....285 °C
7	Emisia prachových častíc..... 33 mg/ Nm ³
8	Rozmery výrobku – ŠxVxD (mm) 1070x850x600
9	Rozmery ohniska (mm) 230x280x370
10	Rozmery rúry - ŠxVxD (mm) 350x265x465
11	Množstvo vody v kotli (L) 11
12	Priemer dymového hrdla (mm) 120/130
13	Prípojky na vodu (") 1
14	Ťah komína (Pa) 15-17
15	Maximálna teplota vody (°C) 90
16	Odporúčané palivo drevo, brikety
17	Spotreba pri menovitom výkone (kg/h) 4,5
18	Maximálny prevádzkový tlak (bar) 3

Etážový sporák SD Thermo Magnum je určený na vyhrievanie obytných priestorov. Súčasťou inštalácie je ventil pre vypúšťanie tepla, ktorý slúži ako tepelná poistka v prípade prehriatia. Odporúča sa bezpečnostné zariadenie proti prehriatiu **Caleffi 544 1/2**, zobrazené na obrázku č. 2.

Poznámka: Bezpečnostné zariadenie proti prehriatiu nie je súčasťou výrobku a nedodáva sa s výrobkom. Záruka na kotol platí výlučne so zabudovaným bezpečnostným zariadením proti prehriatiu.



Obrázok č. 2

Etážový sporák SD Thermo Magnum má kotol s objemom 11l, ktorý je vyrobený z kotlových plechov, ktorých hrúbku určuje norma. Takouto výrobou sa predlžuje životnosť kotla. Prípojky pre vodu sú 1".

DOMÁCE POTREBY, ŽELEZIARSTVO, ZÁHRADA

 prevádzka: Rosinská cesta 13, 010 08 Žilina, **Zákaznícky servis** -Tel: 041/555 55 09, Fax: 041/500 50 45,

Sekretariát - tel: 041/555 55 02 - **Reklamácie** - tel: 555 55 18, E-mail: kinekus@kinekus.sk, www.kinekus.sk

Dvierka ohniska (obrázok č. 1, pozícia č. 2) sú zliatinové a majú tepluvzdorné priesačné sklo. Dvierka popolníka (obrázok č. 1, pozícia č. 5) sú zliatinové a majú pomocný regulátor prietoku vzduchu.

Dvierka rúry sú zliatinové a majú tepluvzdorné sklo s meračom teploty. Priestor pod rúrou je určený pre mechanizmus, ktorý slúži na ručnú reguláciu regulátora primáru a neotvára sa (rukoväť je ozdobný prvok a neslúži na otváranie dvierok pod rúrou)

INŠTALÁCIA SPORÁKA

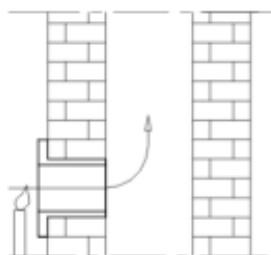
Sporák nesmiete umiestniť do bezprostrednej blízkosti drevených prvkov, chladiacich prístrojov alebo plastových častí nábytku, lebo počas prevádzky (pri spaľovaní paliva) dosahuje vysokú prevádzkovú teplotu, ktorá je rozložená po povrchu sporáka. Najmenšia vzdialenosť medzi sporákom a okolitými prvkami je 50 cm a medzi sporákom a zápalnými látkami 140 cm.

V prípade, že je podlaha, na ktorú umiestnite sporák, vyrobená z ľahko zápalného materiálu (drevo, teplá podlaha, laminátová podlaha...) treba medzi sporák a podlahu umiestniť osobitnú ochranu (podložku) s väčšími rozmermi ako základ sporáka – po stranách širšiu o 10 cm, spredu širšiu o 50 cm.

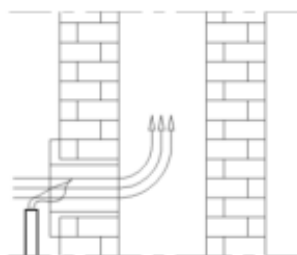
Sporák treba spojiť s komínom zodpovedajúcimi dymovodnými rúrami prostredníctvom prípojky na hornej strane liatinovej platne alebo na zadnej strane sporáka tak, aby sa zabezpečilo zodpovedajúce utesnenie a prúdenie dymu zo sporáka do komína. Dymovod nesmie byť príliš hlboko vsunutý do komína, aby sa nezmenšila plocha prierezu a tým narušil ťah vzduchu v komíne.

Pred umiestnením sporáka treba skontrolovať ťah vzduchu v komíne, lebo on je jedným z kľúčových faktorov správneho fungovania sporáka. Ťah vzduchu závisí od nezávadnosti komína a poveternostných podmienok.

Jedným z najjednoduchších spôsobov pre kontrolu ťahu vzduchu v komíne je kontrola pomocou plameňa sviečky tak, ako je to zobrazené na obrázku č. 3. Plameň sviečky priblížiť ku prídavnému otvoru komína a ak sa vychýľuje smerom ku otvoru, ťah je uspokojivý (obrázok č. 3.2). Slabé vychýlenie plameňa je ukazovateľom slabého ťahu vzduchu (obrázok č. 3.1).



Obrázok č. 3.1



Obrázok č. 3.2

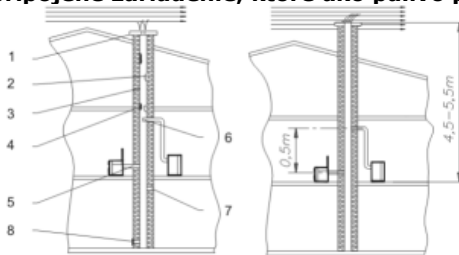
V prípade, že je ťah vzduchu v komíne slabý (obrázok č. 3.1), treba komín skontrolovať. Komín by sa mal nachádzať vo vnútri objektu a ak sa nachádza na vonkajších múroch objektu, odporúča sa zateplenie komína.

Nedostatky komína môžu byť (obrázok č. 4.1):

1. zle urobená veterná zábrana,
2. cudzie teleso alebo vydutiny v komíne,
3. praskliny v komíne,
4. zachytená sadza,
5. netesnosť prípojkových a čistiacich otvorov,
6. príliš hlboko zasunutá dymovodná rúra,
7. krb bez dvierok alebo nejaký iný otvor na komíne a netesnosť prípojkových a čistiacich otvorov.
8. netesnosť prípojkových a čistiacich otvorov.

Vzdialenosť medzi dvomi prípojkami na jednom komíne musí byť minimálne 50 cm (Obrázok č. 4.2). Na obrázku č. 4.2 je zobrazený príklad správneho komína.

Na ten istý komín nesmie byť pripojené zariadenie, ktoré ako palivo používa plyn.



DOMÁCE POTREBY, ŽELEZIARSTVO, ZÁHRADA

prevádzka: Rosinská cesta 13, 010 08 Žilina, **Zákaznícky servis** - Tel: 041/555 55 09, Fax: 041/500 50 45,

Sekretariát - tel: 041/555 55 02 - **Reklamácie** - tel: 555 55 18, E-mail: kinekus@kinekus.sk, www.kinekus.sk

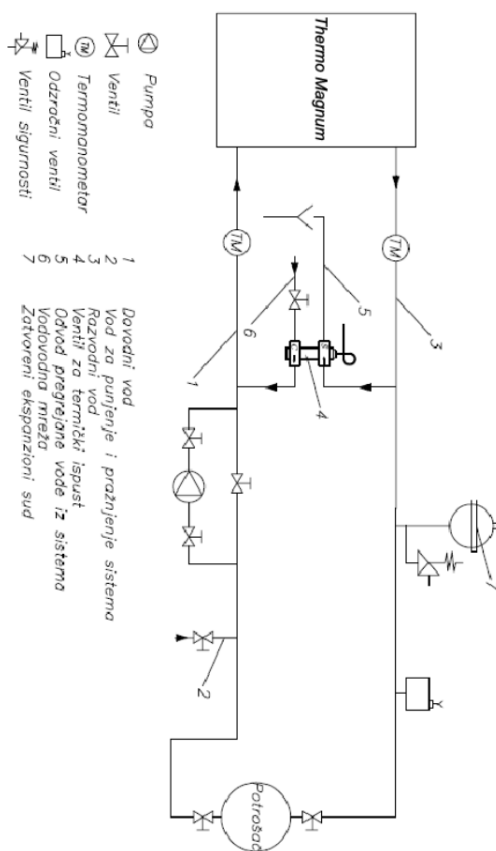
INŠTALÁCIA SPORÁKA DO SYSTÉMU TEPLA-VODNÉHO KÚRENIA

- na prívod a odvod vody do a z vykurovacieho systému slúžia prípojky na kotli, ktoré sú hrubé 1".
- SD Thermo Magnum sa môže namontovať na zatvorený alebo otvorený systém ústredného kúrenia.

Montáž na zatvorený systém ústredného kúrenia

Jeden zo spôsobov inštalácie je zobrazený na obrázku č. 5.

- Bezpečnostný ventil musí byť umiestnený v blízkosti kotla a musí byť nastavený na tlak maximálne 3 bary.
- Spojovacie vedenie bezpečnostného ventilu musí byť čo najkratšie a nesmie obsahovať možnosť zatvárania. Takisto, v tomto vedení nesmie byť ani jeden ventil, ani akákoľvek iná armatúra.
- Zatvorená expanzná nádoba sa umiestňuje v blízkosti kotla a jej bezpečnostné vedenie je krátke. Objem tejto nádoby sa určuje na základe kapacity kotla, kde platí vzťah 1kW:1l.
- Povinné je zabudovanie bezpečnostného zariadenia proti prehriatiu kotla (tepelnej poistky) na mieste, ktoré je na to určené. Odporúčame bezpečnostné zariadenie proti prehriatiu (tepelnú poistku) značky Caleffi - 544.



Obrázok č. 5
Schéma uzavretého systému ústredného kúrenia

- Pumpa
- Ventil
- Termomanometer
- Odvzdušňovací ventil
- Bezpečnostný ventil
- 1 Prívodové vedenie
- 2 Vedenie na plnenie a vyprázdňovanie systému
- 3 Rozvodové vedenie
- 4 Ventil na vypúšťanie tepla
- 5 Odvod prehriatej vody zo systému
- 6 Vodovodná sieť
- 7 Uzavretá expanzná nádoba

DOMÁCE POTREBY, ŽELEZIARSTVO, ZÁHRADA

prevádzka: Rosinská cesta 13, 010 08 Žilina, **Zákaznícky servis** - Tel: 041/555 55 09, Fax: 041/500 50 45,

Sekretariát - tel: 041/555 55 02 - **Reklamácie** - tel: 555 55 18, E-mail: kinekus@kinekus.sk, www.kinekus.sk

Montáž na otvorený systém ústredného kúrenia

Jeden zo spôsobov inštalácie je zobrazený na obrázku č. 6.

Pri tomto systéme sa na spúšťacie vedenie umiestňujú zaradom bezpečnostné rozvodové vedenie expanznej nádoby a ventil kotla, a na počiatočné vedenie systému sa umiestňuje ventil kotla, pumpa a ventil. Tesne pod otvorenú expanznú nádobu sa umiestni krátke spojenie medzi bezpečnostným rozvodovým vedením a bezpečnostným spätným vedením, ktoré zabezpečuje, aby v zime nedošlo k zamrznutiu vody v expanznej nádobe.

Na bezpečnostnom rozvodovom a bezpečnostnom spätnom vedení nesmie byť žiadna armatúra. Samotná expanzná nádoba musí obsahovať prelievaciu rúru ako vidno na schéme na obrázku č. 6. Objem expanznej nádoby sa určuje podľa vzorca:

$$V = 0,07 \times V_{\text{vody}}, (l), \text{ kde je } V_{\text{vody}} \text{ objem vody v celom zariadení.}$$

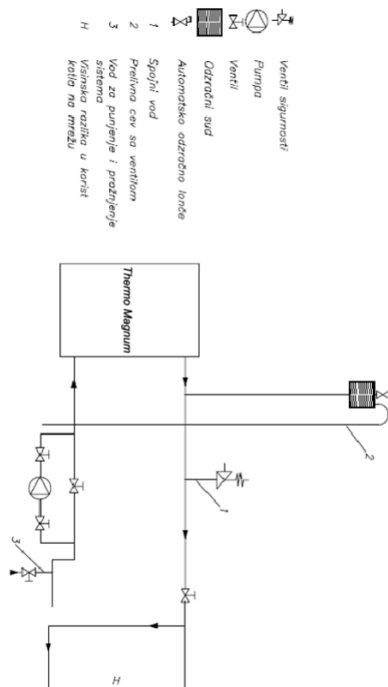
Otvorená expanzná nádoba sa montuje zvisle nad najvyššie vyhrievacie teleso. Pri otvorenom systéme kúrenia je možný gravitačný systém kúrenia.

Poznámka: Montáž kúrenia a spustenie celého systému treba výlučne prenechať odbornej osobe, ktorá zaručí správne fungovanie celého systému kúrenia. V prípade zle naprojektovaného systému a prípadných chýb pri prácach zo strany tejto osoby, celkovú materiálnu zodpovednosť má výlučne osoba, ktorej bola zverená montáž vykurovacieho systému a nie výrobca, zástupca alebo predajca kotla.

Dôležité

- inštaláciu sporáka by mala vykonať odborná osoba, podľa príslušného projektu. Konštrukcia sporáka umožňuje pripojenie na uzavretý alebo otvorený vykurovací systém. Všetky prípojky musia byť dobre utesnené a zatahnuté. Pred uvedením do prevádzky treba celú inštaláciu otestovať vodou pod tlakom 3 bary.
- Pri montáži bezpečnostného ventilu dávať pozor na priame napojenie na vodovod a kanalizáciu, ako aj na to, že ventily (kohútiky) musia vždy byť otvorené.
- Ak sa na spojenie s drenážovým odvodom používa armovaná hadica, táto hadica musí byť vzdialená od zadnej časti sporáka.

Pri prvom zakúrení treba skontrolovať funkčnosť ventilu krátkodobým prehriatím do 100°C, skontrolovať funkčnosť regulátora ťahu vzduchu a inštalácie na rozvod teplej vody do radiátorov, ako aj samotných radiátorov.



Obrázok č. 6
Schéma otvoreného systému ústredného kúrenia

DOMÁCE POTREBY, ŽELEZIARSTVO, ZÁHRADA

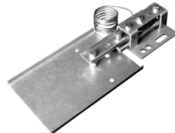
prevádzka: Rosinská cesta 13, 010 08 Žilina, **Zákaznícky servis** - Tel: 041/555 55 09, Fax: 041/500 50 45,

Sekretariát - tel: 041/555 55 02 - **Reklamácie** - tel: 555 55 18, E-mail: kinekus@kinekus.sk, www.kinekus.sk

Bezpečnostný ventil
Pumpa
Ventil
Odvzdušňovacia nádoba
Automatická odvzdušňovacia nádoba
1 Spojové vedenie
2 Prelievacia rúra s ventilom
3 Vedenie na napĺňanie a vyprázdňovanie systému
H Výškový rozdiel v prospech kotla na sieť

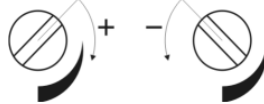
RIADENIE PREVÁDZKY SPORÁKA

Rýchlosť spaľovania, a tým aj množstvo tepla, ktoré dáva sporák, závisí od množstva primárneho vzduchu pre spaľovanie, ktoré sa privádza do priestoru pod roštom. Regulácia množstva primárneho vzduchu sa dosiahne automaticky pomocou regulátora ťahu vzduchu **Rathgeber** (obrázok č. 7).



Obrázok č. 7

Počas prikladania paliva, tlačidlo regulátora (obrázok č. 8) otočiť do maximálnej polohy v smere hodinových ručičiek (maximálne otvorená klapka regulátora). Počas prevádzky sporáka, v závislosti od teploty, klapka regulátora sa bude otvárať a zatvárať automaticky. Ak chceme nižšiu teplotu ako je nastavená, gombík regulátora otočíme do požadovanej polohy smerom k minimu. V polohe 0 je klapka regulátora zatvorená.



Obrázok č. 8

V prípade, že existujú prekážky v horení (nekvalitné palivo, neodstránené chyby brániace správnej prevádzke sporáka), pomocným regulátorom, ktorý sa nachádza na prednej strane dvierok popolníka (obrázok č. 1 pozícia č. 5), môžeme priviesť dodatočný primárny vzduch, čím sa podporuje spaľovanie. V tom prípade si dávajte pozor, aby teplota a tlak neprekročili predpísané hodnoty.

ZAKÚRENIE A PRIKLADANIE PALIVA

Pred prvým zakúrením pretrieť všetky emailové povrchy suchou handrou, aby sa predišlo horeniu nečistôt na sporáku a vzniku nepríjemných zápachov.

Poznámka:

Pri prvom zakúrení môže dôjsť k miernemu dymeniu, zvlášť z povrchu platne. Všetky liatinové časti sú chránené tepluvzdornou farbou, ktorá svoju stabilitu dosahuje po niekoľkých kúreniach. Vtedy sa uvoľňujú plyny, ktoré sa odstraňujú vetraním miestnosti.

Zapálenie ohňa v ohnisku vykonať v nasledujúcom poradí:

- otvoriť dvierka ohniska a popolníka sporáka,
- do ohniska vložiť materiál na zapálenie (triesky, nezamastený pokrčený papier),
- zapáliť,
- zatvoriť dvierka ohniska a popolníka,
- po vzniku základného rozžeravenia, do ohniska vložiť väčšie kusy dreva a zavrieť dvierka ohniska. Ak sa ako palivo používajú brikety, musíte počkať, až kým sa vložené množstvo paliva rozžeraví a potom znížiť prívod vzduchu na polovicu.

Na zakúrenie a prikladanie nesmieme používať vykurovací olej, benzín a podobne, lebo vtedy vznikajú podmienky vhodné na vyvážanie výbušných plynov v dymových kanáloch sporáka a komína.

Na kúrenie sa odporúča drevo a drevené brikety.

Ako palivo nepoužívajte odpady organického pôvodu, zvyšky potravy, predmety z plastu, zápalné a výbušné materiály, ktorých spaľovanie narušuje správnu prevádzku sporáka a môže spôsobiť poškodenie a znečistenie životného prostredia.

Zvýšené vonkajšie teploty môžu spôsobiť horšie prúdenie vzduchu (ťah vzduchu) v komíne, a tak sa odporúča častejšie prikladanie v menších množstvách. Odporúčame prikladanie raz za 1h s výškou paliva v ohnisku do 15cm.

Po každom naplnení sa odporúča, aby v sporáku horelo aspoň 30 minút s maximálnym výkonom, aby v tejto fáze spaľovania vyhoreli všetky prchavé zložky, ktoré sú dôvodom vytvárania kondenzátu v sporáku.

DOMÁCE POTREBY, ŽELEZIARSTVO, ZÁHRADA

prevádzka: Rosinská cesta 13, 010 08 Žilina, **Zákaznícky servis** - Tel: 041/555 55 09, Fax: 041/500 50 45,

Sekretariát - tel: 041/555 55 02 - **Reklamácie** - tel: 555 55 18, E-mail: kinekus@kinekus.sk, www.kinekus.sk

Pre správny chod sporáka je potrebné:

- pravidelné čistenie sporáka a komína
- pravidelné vetranie miestností pre dobré spaľovanie
- pravidelné odstraňovanie popola z popolníka sporáka

Nahromadenú škvaru a nespálené látky pravidelne odstraňovať z roštu čistiacim príslušenstvom.

ČISTENIE A ÚDRŽBA SPORÁKA

Pravidelným a správnym čistením umožníte správne fungovanie a predĺženie životnosti sporáka.

Čistenie vonkajších povrchov

Smaltované a chrómované povrchy čistíte mäkkou handrou, ktorá nepoškodí povrch sporáka. Čistiace prostriedky chemického pôvodu nepoškodzujú povrch sporáka a môžu sa používať.

Čistenie vnútorných povrchov

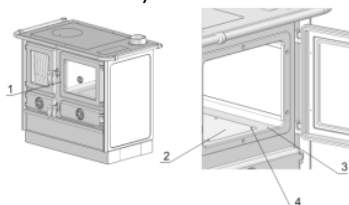
Pri čistení sporáka používať ochranné rukavice. Očistíte vnútorné steny ohniska sporáka od nahromadenej sadze, odstránite drobné a nespálené kusy z roštu, očistíte popolník a popol nahromadený vo vnútri sporáka.

Čistenie skla

Počas spaľovania paliva, povrch skla sa môže zašpiniť produktmi spaľovania. Sklo treba čistiť keď je studené, jemnými detergentmi. Abrázívne prostriedky poškodzujú sklo a z toho dôvodu ich netreba používať.

Čistenie kanálov pre tok plyných produktov spaľovania pod rúrou

Otvoriť dvierka rúry (1), odskrutkovať 6 skrutiek (4) na dne rúry (3) a odstrániť veko dna rúry (2). Pomocným príslušenstvom odstrániť nánosy sadze z dna sporáka a spod dna rúry. Po čistení vrátiť veko dna rúry do pôvodného stavu a skrutkami ho pripevniť o dno rúry.



Priestor pod platňou takisto udržiavať čistý. Odstrániť platňu zo sporáka a pomocným príslušenstvom odstrániť nánosy sadze z kotla a stropu rúry.

VŠEOBECNÉ POZNÁMKY

Ak sú splnené všetky odporúčania pre inštaláciu, reguláciu počas prevádzky a čistenie uvedené v tomto návode, sporák predstavuje overene spoľahlivý prístroj na používanie v domácnosti.

Všetky reklamácie, vyhodnotené ako poruchy alebo zlé fungovanie sporáka, treba nahlásiť predajcovi spolu s dokladom o zaplatení.

Každú poruchu sporáka odstrňuje výlučne továrenský alebo autorizovaný servis.

V prípade, že neautorizované osoby vykonajú servis alebo akékoľvek opravy a zmeny na sporáku, vlastníčkovi sporáka zaniká právo na servis zaručený zárukou výrobcu.

Náhradné diely sa nakupujú výlučne prostredníctvom distribútora, na základe pozícií a obrázkov v tomto návode alebo ich názvov.

Výrobca nenesie žiadnu zodpovednosť, ak kupujúci nedodržiava návod na používanie a inštaláciu sporáka.

POKYNY PRE OCHRANU ŽIVOTNÉHO PROSTREDIA

Balenie

- Baliaci materiál je 100 % recyklovateľný.
- Pri odkladaní na odpad, dodržiavať miestne predpisy.
- Baliaci materiál (igelitové tašky, časti z polystyrénu-styroporu atď.) treba držať mimo dosahu detí, keďže je potenciálny zdroj nebezpečenstva.
- Drevené dosky, ktoré tvoria kostru prepravného balenia sú spojené klincami! Dávajte si pozor, aby nedošlo k zraneniu počas demontáže a počas odkladania drvenej bandáže.

DOMÁCE POTREBY, ŽELEZIARSTVO, ZÁHRADA

prevádzka: Rosinská cesta 13, 010 08 Žilina, **Zákaznícky servis** - Tel: 041/555 55 09, Fax: 041/500 50 45,

Sekretariát - tel: 041/555 55 02 - **Reklamácie** - tel: 555 55 18, E-mail: kinekus@kinekus.sk, www.kinekus.sk

Výrobok

- Výrobok je vyrobený z recyklovateľných materiálov. Pri odkladaní na odpad treba dodržiavať platné zákony o ochrane životného prostredia.
- Používať iba odporúčané druhy palív.
- Je zakázané spaľovanie neorganického a organického odpadu (plast, drevotrieska, textilie, naolejované drevo atď.), lebo sa pri spaľovaní uvoľňujú kancerogénne a iné škodlivé látky.

Dovozca:

KINEKUS SLOVAKIA, s. r. o.

Sídlo: Kamenná 4, 010 01 Žilina

Prevádzka: Rosinská 13,

Slovenská Republika

Tel: 041/555 55 13, Fax: 041/500 50 70,

E-mail: slovakia@kinekus.sk

Vyrobené v Srbsk

Distribútor:

KINEKUS veľkoobchod

Rosinská 13, 010 08 Žilina

010 08 Žilina

Slovenská Republika

Tel: 041/555 55 00, Fax: 041/500 50 45

E-mail: kinekus@kinekus.sk, www.kinekus.sk**Záručný list****Sporáky, kachle, pece a kozuby na pevné palivo**Dovozca: KINEKUS Slovakia s.r.o.
Kamenná 4, 010 01 Žilina

Výrobné číslo:

Typ:

Dátum predaja:

Pečiatka predajne:

Záruka: V prípade, že sa v záručnej dobe vyskytne na sporákoch, kachliach, peciach a kozuboch funkčná alebo iná vada, nikdy ju neopravujte sami. Záručné opravy sú vykonávané výrobcom alebo jeho zástupcom. Pokiaľ ide o vymeniteľné časti, vzťahuje sa na ne záruka 2 roky. Na sklá a šamotové tehly sa záruka nevzťahuje, pretože ich prípadné rozbitie, resp. prasknutie môže nastať iba dôsledkom mechanických nárazov.

Za technické parametre, úžitkovú hodnotu a kvalitu vyhotovenia sporákov, kachlí, pecí a kozubov ručíme 2 roky odo dňa predaja spotrebiteľovi a to tak, že chyby vzniknuté následkom chybného zhotovenia odstránime v krátkom čase na naše náklady s podmienkou, že sporáky, kachle, pece a kozuby:

- boli obsluhované presne podľa návodu
- boli pripojené na komín podľa platných noriem
- neboli násilne mechanicky poškodené
- neboli vykonané úpravy, opravy a neoprávnené manipulácie

Podmienkou na priznanie záručnej doby 2 roky je, že spotrebiteľ predloží predajcovi doklad o tom, že sporáky, kachle, pece a kozuby boli inštalované odbornou spôsobilou firmou. Pri reklamácii musí byť predložený riadne vyplnený a potvrdený záručný list a doklad o predaji z registračnej pokladne, príp. faktúra. Reklamáciu prijíma predajca. Pri reklamácii treba udať presnú adresu, kde je daný výrobok nainštalovaný a uviesť okolnosti, za ktorých k nej došlo. O spôsobe a mieste opravy rozhodne výrobca, resp. jeho zástupca. Pre výmenu výrobku alebo zrušenie kúpnej zmluvy platia príslušné ustanovenia Občianskeho zákonníka. Stratý záručný list nahradíme druhým len po predložení vierohodného dokladu o kúpe dokazujúcim deň predaja (napr. pokladničný doklad s pečiatkou a podpisom predávajúceho).

Upozornenie: Požadujte od predávajúceho riadne vyplnenie záručného listu.

Pri zakúpení spotrebiča skontrolujte sklo dvierok. Prípadnú reklamáciu na poškodené sklo akceptujeme len do 15 dní od zakúpenia spotrebiča a to len v prípade, že v spotrebiči nebolo ešte zakúrené.

Je neprípustné spotrebič prevádzkovať pri **tepelnom preťažení**, to znamená:

- množstvo použitého paliva je väčšie ako je doporučené
- množstvo spaľovacieho vzduchu je väčšie ako je doporučené
- používanie neprípustných druhov palív

Tepelné preťaženie sa môže prejavíť:

- deformáciou stropu ohniska
- poškodením dvierok na prikladanie paliva
- prepálením roštu
- prasknutím šamotových tehál
- zmenou farebného odtieňa povrchu kachlí

Vážení zákazníci!

Pokiaľ budete objednávať náhradné diely, prosíme uveďte:

- typ výrobku, ku ktorému objednávate diel
- dátum výroby, výrobné číslo (ak je uvedené)
- pomenovanie žiadaného dielu alebo popis závady
- počet objednaných kusov
- presnú adresu objednávateľa

Potvrdenie o inštalácii odborne spôsobilou firmou:

dátum inštalácie:

názov a adresa firmy:

pečiatka, podpis

Praskliny na šamotových tehľach sú normálnym javom a neovplyvňujú funkčnosť a bezpečnosť sporáka/kachlí. Tehlu treba vymeniť pokiaľ časť z nej chýba a je viditeľná konštrukcia sporáka/kachlí.

Pokiaľ je ťah komína príliš vysoký (viac ako 13 Pa), odporúčame pridať komínovú klapku na doregulovanie ťahu, aby nedošlo k prekúreniu sporáka/kachlí.

Vyhláska č. 401/2007 Z.z. Ministerstva vnútra Slovenskej Republiky ukladá prevádzkovateľovi komínových telies podľa § 20 pravidelné čistenie a kontroly komínov. Dôrazne preto upozorňujeme, že ak komín nemá platnú revíziu správu, nesmie k nemu pripojiť sporák žiaden inštalatér, pretože by došlo k porušeniu zákona č. 401/2007 Z.z. a súčasne k ohrozeniu osôb otravou kyslíčnikom uhoľnatým.

DOMÁCE POTREBY, ŽELEZIARSTVO, ZÁHRADA

prevádzka: Rosinská cesta 13, 010 08 Žilina, **Zákaznícky servis** -Tel: 041/555 55 09, Fax: 041/500 50 45,

Sekretariát - tel: 041/555 55 02 - **Reklamácie** - tel: 555 55 18, E-mail: kinekus@kinekus.sk, www.kinekus.sk