



A. D. METALNA INDUSTRIJA VRANJE
Radnička br. 1

Sporák na tuhé palivo

REGULAR-46



Tento výrobok spĺňa požiadavky Ecodesign Directive týkajúce sa stupňa účinnosti a úrovne znečistenia ovzdušia s cieľom prispieť k zníženiu spotreby energie a negatívneho vplyvu na životné prostredie.

Návod na inštaláciu a používanie sporáka

SLOV_v.2.0

N

NÁVOD NA INŠTALÁCIU, APLIKÁCIU A MANIPULÁCIU

Tento návod na inštaláciu, aplikáciu a manipuláciu platí len pre sporák typu:

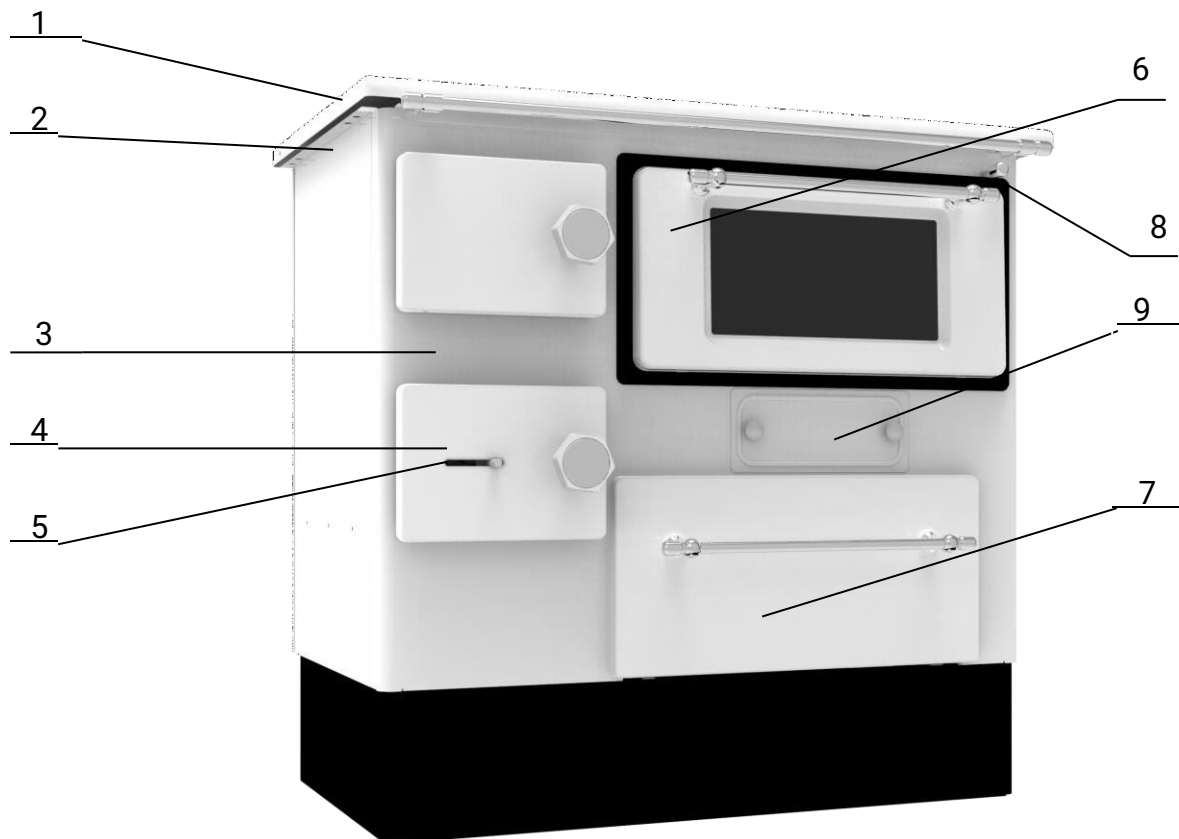
REGULAR-46

Pred prvým použitím:

- * Aby ste zabezpečili bezproblémové fungovanie sporáka, pred prvým použitím si pozorne prečítajte návod a dôsledne dodržiavajte vyššie uvedené odporúčania.
- * Používajte len odporúčané druhy paliva - drevnú štiepku. Pokiaľ ide o povolené druhy paliva, venujte pozornosť 1. Federálne nariadenie o ochrane emisií.
- * Požadovaný prítláčny tlak v komíne pri bežnom prevádzkovom zaťažení je 12 Pa. Pri výtlačnom tlaku nad 15 Pa by sa mala do sacieho potrubia nainštalovať klapka.
- * V miestnosti, kde je sporák inštalovaný, musí byť zabezpečený dostatočný prívod čerstvého vzduchu. Ak okná a dvere v miestnosti dobre tesnia alebo sú v miestnosti zariadenia, ktoré spotrebúvajú vzduch (ako parné odsávačky, sušičky bielizne a pod.), je potrebné pravidelne privádzať vzduch zvonku (otváraním dverí a okná). V každom prípade sa pred inštaláciou sporáka poraďte s kompetentným kominárskym majstrom.
- * V popolníku sa nesmú skladovať horľavé materiály. Výška vrstvy popola nesmie presahovať výšku bočných stien. Dvierka ohniska a popolníka musia byť vždy zatvorené (okrem zapaľovania, dopĺňania paliva a odstraňovania popola), aby sa zabránilo úniku horúceho plynu.
- Na sporáku nie je dovolené vykonávať zmeny, s výnimkou použitia originálnych dielov, ktoré sú v našej ponuke a ktoré máme certifikované, alebo ak práce vykonáva zástupca zákazníckeho servisu výrobcu.
- Ak je vo vnútri komína oheň, nechajte dvierka kachlí zatvorené a zatvorte regulátory vzduchu. Oheň v komíne nikdy nehaste vodou. V dôsledku náhleho vzniku vodnej pary môže dôjsť v komíne k výbuchu. V prípade núdze volajte hasičov!
- Ak dôjde k nezrovnalosti v prevádzke, zatvorte všetky regulátory vzduchu a nepridávajte viac paliva, kým sa neodstráni príčina poruchy. Pri stavbe komína na nej platí pravidlo, že treba dodržať stavebné a požiarne predpisy, ako aj všetky potrebné miestne, národné a európske predpisy a normy.
- * **UPOZORNENIE:** V blízkosti zariadenia (sporák) v prevádzkovom stave nepoužívajte veci a materiály, ktoré môžu akýmkoľvek spôsobom spôsobiť požiar (drevené časti, benzín, handry, oleje, závesy, papier a všetky horľavé časti). Vykonajte všetky potrebné opatrenia, aby ste zabránili vznieteniu takýchto predmetov.
- * **UPOZORNENIE:** zariadenie sa nesmie používať ako spaľovňa (neodporúčajú sa palivá, ktoré už nie sú predpísané: oblečenie, guma, plasty, ...)
- * **ODPORÚČANIE:** výkon sporáku by mal byť úmerný veľkosti miestnosti, v ktorej bude umiestnený. Predpokladaný výkon 8kW kachlí je 194 m³ na plánované vykurovanie.
- * Kachľami s menovitým výkonom 1 kW vykúrimo miestnosť do 10 m² za predpokladu, že miestnosť je dobre izolovaná a dvere a okná sú dobre zatvorené. V menej zateplenom dome dokáže 1 kW vykurovať 5 až 8 m².

POZOR

- **POVINNÉ JE POUŽÍVAŤ PALIVOVÉ DREVO S PERCENTUÁLNOU VLHKOSŤOU MENEJ AKO 25 % ALEBO PALIVOVÉ DREVO, KTORÉ BOLO 2 ROKY SKLADOVANÉ NA SUCHOM A VOĽNOM PRIESTORE.**
- **KOMÍN, NA KTORÝ JE SPORÁK PRIPOJENÝ, MUSÍ SPŔŇAŤ POŽIADAVKY UVEDENÉ V NÁVODE NA POUŽÍVANIE.**
- Komín, ku ktorému je sporák pripojený, musí spĺňať požiadavky uvedené v návode na použitie.
- Na pripojenie zariadenia ku komínu nikdy nepoužívajte namiesto dymovodov ohybné hadice.
- Pre bezpečnú prevádzku a hlavne pre hospodárnosť a zachovanie hodnoty sporáka je dôležitá pravidelná údržba a starostlivosť, ako je čistenie sporáka, dymovodov a dýz (rúrok).
- Neoprávnená úprava zariadenia je zakázaná, pretože akákoľvek neoprávnená úprava porušuje záruku.



Obr. 1

- Sporák REGULAR-46
1. Kryt sporáka
 2. Rám
 3. Dvere ohniska
 4. Dvierka popolníka
 5. Poklop primárneho vzduchu
 6. Dvierka rúry
 7. Zásuvka na palivo
 8. Páka regulátora ťahu
 9. Kryt otvoru na čistenie

Obsah

1.	TECHNICKÉ ÚDAJE	5
2.	ZODPOVEDNOSŤ VÝROBCU	5
21.	. ZÁKLADNÉ UŽÍVATEĽSKÉ CHARAKTERISTIKY	5
22.	. PREPRAVA A POUŽÍVANIE SPORÁKA - MANIPULÁCIA	5
23.	. ZODPOVEDNOSŤ INŠTALÁTORA	5
3.	MONTÁŽ SPORÁKA	6
3.1.	. NÁVOD NA SPAĽOVANIE A VETRANIE	7
4.	UMIESTNENIE NA KOMÍNE	8
5.	REGULÁCIA VZDUCHU <i>Komín - umiestnenie a vzdialenosť</i>	9
9	9	
	Primárny vzduch umožňuje horenie paliva. Tento vzduch sa nastavuje pomocou rukoväte klapky primárneho vzduchu na dvierkach popolníka (obr. č. 2, poz. 9).	10
	Pri zapáľovaní musí byť klapka primárneho vzduchu (obr. č. 2, poz. 9) úplne otvorená.	10
	Upozornenie: Aby nedošlo k prehriatiu sporáka, množstvo paliva so správne nastaveným spaľovacím vzduchom nesmie presiahnuť 2,18 kg/h (narúbané drevo).	10
53	. PÁKA REGULÁTORA ŤAHU	11
11	11	
54	. Zásobník na palivo	12
6.	AKTIVÁCIA SPORÁKA	12
61.	. AKTIVÁCIA A OBSLUHA SPORÁKA	12
62.	. VARENIE	12
63.	. PEČENIE A PRAŽANIE	13
7.	ODSTRAŇOVANIE POPOLA	13
71.	. ÚDRŽBA A ČISTENIE SPORÁKA	13
72.	. ÚDRŽBA A ČISTENIE OHRIEVACEJ PLATNE	13
73.	. ODSTRAŇOVANIE TROSKY A POPOLA	14
8.	VŠEOBECNÉ RADY	15
9.	STANOVENIE POŽADOVANÉHO TEPELNÉHO VÝKONU	15
10.	ZASTAVTE ZARIADENIE	15

1. TECHNICKÉ ÚDAJE

	Jednotka	REGULAR-46
Nominálny tepelný výkon	(kw)	8
Teplota spalín (narúbané drevo)	(°C)	166
Prúdenie spalín (štiepané drevo)	(g/s)	8,3
Požadovaný kompresný tlak (štiepané drevo)	(Pa)	12
Rozmery kachlí (šírka x hĺbka x výška)	(mm)	915 x 565 x 850
Rozmery rúry (šírka x hĺbka x výška)	(mm)	460 x 485 x 185
Priemer dymovodu	(mm)	120
Výška od podlahy k osi nadstavca komína	(mm)	bočno 700
Masa	(kg)	87

2. ZODPOVEDNOSŤ VÝROBCU

Pri vydávaní tohto pokynu nepreberá ALFA PLAM žiadnu občiansku ani právnu zodpovednosť, priamu ani nepriamu, z dôvodu:

- nehody spôsobené nedodržaním noriem a špecifikácií uvedených v tomto návode,
- nehody spôsobené neodbornou manipuláciou alebo používaním kachlí užívateľom,
- nehody spôsobené úpravami a opravami neschválenými spoločnosťou ALFA PLAM,
- slabá údržba,
- nepredvídané udalosti,
- nehody spôsobené použitím náhradných dielov, ktoré nie sú originálne alebo nie sú určené pre tento model kachlí. Zodpovednosť za montáž preberá v plnej miere montážnik - majster.

21. ZÁKLADNÉ UŽÍVATEĽSKÉ CHARAKTERISTIKY

Používateľ sporáka musí byť dospelá a zodpovedná osoba.

Dbajte na to, aby sa deti nepribližovali ku sporáku, ktorý je v prevádzke, s úmyslom hrať sa.

Deti sa nesmú približovať ku sporáku, keď je v prevádzke, s úmyslom hrať sa. Toto zariadenie môžu používať deti vo veku 8 rokov a staršie a osoby so zníženými fyzickými, zmyslovými alebo duševnými schopnosťami, ak sú pod dozorom dospelé osoby oboznámej s návodom na použitie. Čistenie a údržbu sporáka nemôžu vykonávať deti bez dozoru dospelé osoby

22. PREPRAVA A POUŽÍVANIE SPORÁKA - MANIPULÁCIA

Pri používaní sporáka je potrebné dbať na to, aby sa sporák nenakláňal dopredu. Je to spôsobené tým, že ťažisko variča je smerom dopredu.

Pri premiestňovaní kachlí, ktoré musia byť úplne bezpečné, dbajte na to, aby mal vysokozdvíhový vozík nosnosť väčšiu ako hmotnosť sporáka, ktorú potrebuje zdvihnúť. Vyhnite sa trhaniu a náhlym pohybom.

VŠETKY OBALY BY SA MALI ODSTRÁNIŤ MIMO DOSAHU DETÍ, PRETOŽE MATERIÁL OBSIAHNUTÝ V OBALE MÔŽE SPÔSOBIŤ UDUSENIE. PATRIA SEM PLASTOVÉ TAŠKY, FÓLIE, STYROPAPIER ATĎ

23. ZODPOVEDNOSŤ INŠTALÁTORA

Je na zodpovednosti inštalátora, aby vykonal všetky kontroly dymovodu, prívodu vzduchu, ako aj všetky riešenia potrebné pre montáž (inštaláciu) vašho sporáka.

Je povinnosťou inštalátora uviesť sporák do súladu s miestnymi zákonmi a predpismi, ktoré platia v mieste, kde je sporák inštalovaný. Používanie kachlí musí byť v súlade s pokynmi uvedenými v tomto návode na obsluhu a údržbu, ako aj so všetkými bezpečnostnými normami danými miestnymi právnymi predpismi, ktoré platia v mieste, kde je sporák namontovaný (inštalovaný).

Inštalátor musí overiť (potvrdiť):

- typ sporáka, ktorý je namontovaný,
- či je vhodná miestnosť, v ktorej je sporák inštalovaný, čo je vyjadrené ako minimálna veľkosť potrebná na inštaláciu a ktorá je predpísaná výrobcou sporáka,
- pokyny výrobcu generátora tepla týkajúce sa požiadaviek systému na odvod dymu (potrubia na odvod dymu),
- vnútorný prierez komína, materiál, z ktorého je komín vyrobený, rovnomernosť prierezu, aby v komíne neboli žiadne prekážky,
- výška a zvislé predĺženie komína,
- nadmorská výška v mieste montáže alebo inštalácie sporáka,
- existenciu a vhodnosť ochranného krytu komína odolného proti pôsobeniu vetra,
- možnosť zabezpečenia prívodu vonkajšieho vzduchu a veľkosti požadovaných otvorov,

- možnosť súčasného používania sporáka, ktoré by mali byť inštalované s iným zariadením, ktoré už na danom mieste existuje.
Ak sú výsledky všetkých kontrol pozitívne, môžete pokračovať v inštalácii, to znamená v montáži sporáka. Bezpodmienečne dodržiavajte pokyny výrobcu sporáka, ako aj protipožiarne a bezpečnostné normy.
Po dokončení montáže musí byť systém uvedený do skúšobnej prevádzky na minimálne 30 minút, aby sa skontrolovali všetky tesnenia, teda všetky tesnenia na systéme.

Po dokončení inštalácie a dôležitých podrobností musí inštalátor poskytnúť klientovi nasledujúce informácie:

- návod na použitie a údržbu vydaný výrobcom sporáka (ak takýto návod nie je dodávaný so sporákom),
- dokumentácia potrebná na zhodu s existujúcimi normami.

3. MONTÁŽ SPORÁKA

Pri montáži sporáka je povinné dodržiavať platné stavebné predpisy a predpisy o požiarnej ochrane. Pripojenie sporáka na komín sa vykonáva z boku a zhora, kde sa môžete rozhodnúť pre ľavú alebo pravú stranu. Umiestnenie sporáka musí byť vodorovné.

Ak je podlaha vyrobená z horľavého materiálu (drevo, plast, koberec...), určite nainštalujte ochranný podklad z ocele, medi alebo iného ohňovzdorného materiálu. Rozmery ochrannej plochy musia byť minimálne o 30 cm širšie ako sporák na boku a minimálne 50 cm na prednej strane.

Vzdialenosť od drevených alebo plastových kusov nábytku na oboch stranách krbu musí byť minimálne 40 cm. Diely na inštaláciu z horľavých materiálov musia byť vo vzdialenosti najmenej 80 cm od bočnej strany otvoru spaľovacej komory sporáka.

Steny v celej výške a šírke najmenej 40 cm na oboch stranách, ako aj pred ohniskom, musia byť tiež ohňovzdorné. Bezpečná vzdialenosť od predmetov, ktoré musia byť utesnené (napr. horľavé steny, steny s horľavými prvkami, kuchynské prvky, nosné steny zo železobetónu) je zo strany ohniska minimálne 40 cm.

V okolí piecky je potrebné zabezpečiť dostatočnú vzdialenosť od horľavých predmetov (prikrytých drevom, nábytkom, závesmi a pod.).

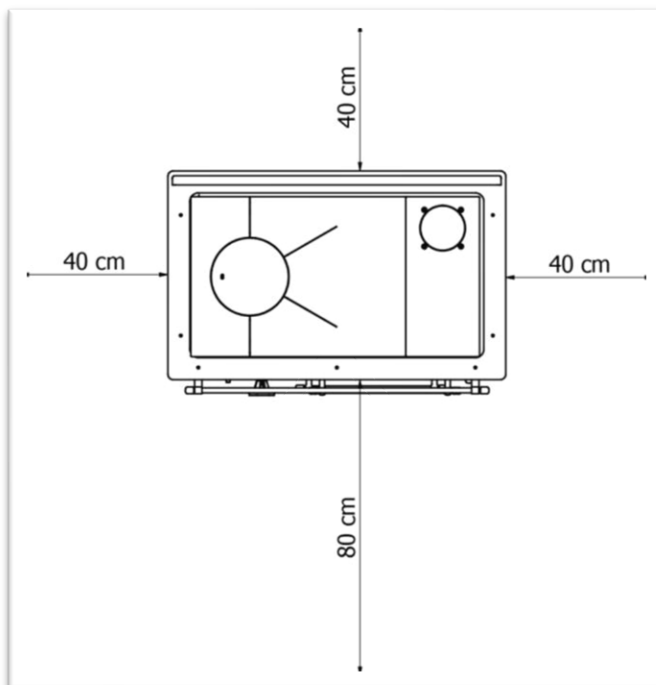
Ak sa používa oceľová platňa sporáka, nie je dovolené stavať ďalšie prvky nad sporákom.

Pri montáži spojovacích prvkov musia byť dodržané minimálne vzdialenosti vo vzťahu k horľavým materiálom. Vzdialenosť od steny musí byť 20 cm a od stropu 40 cm. Pred pripojením sporáka na komín sa určite poraďte s kompetentným miestnym kominárom. Pripojenie sporáka na komín sa vykonáva pomocou vhodných nadstavcov dymovodu podľa noriem SRPS.M.R4.031 (DIN 1298 alebo DIN EN 1856-2). Je potrebné dbať na to, aby nástavec dymovodu nebol užší ako priemer dymovodu sporáka a aby bol riadne utesnený. Vo všeobecnosti treba brať do úvahy normu DIN 18160.

Pre dosiahnutie želanej účinnosti kachlí je nevyhnutná ich správna inštalácia a v prvom rade bezchybná funkcia komína.

Skôr ako začnete sporák používať, skontrolujte existujúci tlak v komíne.

Intenzitu ťahu v komíne skontrolujete jednoduchým spôsobom, priložením sviečky ku komínovému otvoru. Ťah je dostatočný, ak sa plameň sviečky ohýba smerom ku komínu. Slabý ohyb plameňa naznačuje slabú intenzitu ťahu. Pri inštalácii dvoch sporákov na jedno poschodie a jeden komín musí byť vzdialenosť medzi prípojkami minimálne 50 cm.



Všetky minimálne bezpečnostné vzdialenosti sú uvedené na typovom štítku produktu, **NEPOUŽÍVAJTE** nižšie hodnoty, ako sú uvedené (pozri **INFORMÁCIE O OZNAČENÍ CE**).

3.1. NÁVOD NA SPAĽOVANIE A VETRANIE

Do miestností, kde je sporák inštalovaný, musí byť privádzaný spaľovací vzduch. Miestnosť musí byť nepretržite vetraná.

Otvor pre prívod čerstvého vzduchu musí byť umiestnený v spodnej časti miestnosti a vzduch musí vchádzať cez neho.

A) Prívod spaľovacieho vzduchu potrubím cez pivnicu. Pri tejto možnosti pripojenia sa spaľovací vzduch predhrieva, čo je užitočné pre dobré a čisté spaľovanie. Inštalácia potrubí v suteréne je jednoduchá.

B) Prívod vzduchu na spaľovanie cez pivnicu. Spaľovací vzduch sa predhrieva. Pivničný priestor musí byť oddelený od vetracieho systému domu a otvorený von. Je potrebné vyhnúť sa vysokej úrovni prachu a vlhkosti.

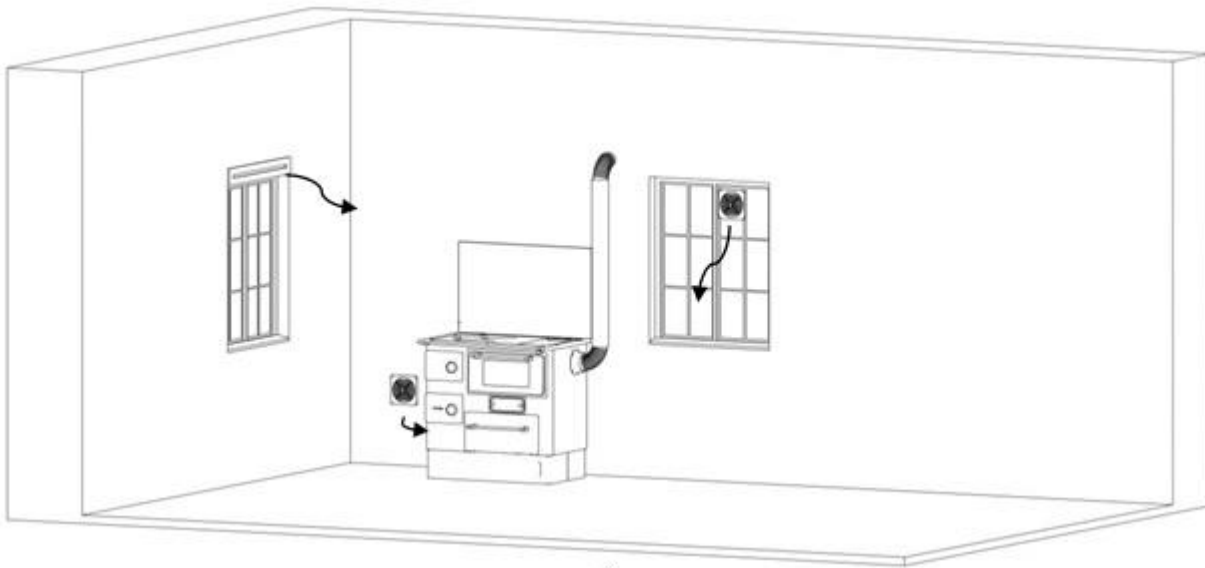
C) Prívod vzduchu na spaľovanie zhora. Prívod vzduchu zhora je možné vykonať len pri odskúšaných komínových systémoch. V tomto prípade je potrebné vypočítať dimenzovanie komína!

D) Prívod spaľovacieho vzduchu priamo zvonku. Ak je prívod vzduchu priamo cez vonkajšiu stenu, je spaľovací vzduch len mierne predhriaty, čo je nepriaznivé pre čisté spaľovanie. V tomto prípade tiež existuje riziko kondenzácie!

POZNÁMKA: Neodporúčame tieto verzie prívodu vzduchu! Ak však použijete tieto možnosti, poraďte sa s kvalifikovaným odborníkom.

V miestnosti, kde je inštalované vykurovacie zariadenie, musí byť zabezpečený dostatočný prívod čerstvého vzduchu. Ak sú okná a dvere hermeticky uzavreté alebo v miestnosti, kde sú kachle inštalované, zariadenia ako digestor, fén, ventilátor a pod., ktoré odsávajú vzduch, musí byť spaľovací vzduch (čerstvý vzduch) privádzaný zvonku. V každom prípade to treba pred inštaláciou kachlí prekonzultovať s kompetentným kominárom.

Prívod čerstvého vzduchu do miestnosti, kde je sporák inštalovaný



4. UMIESTNENIE NA KOMÍNE

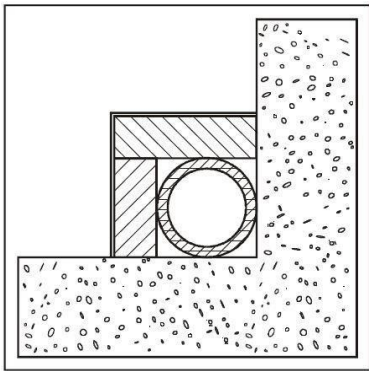
Skontrolujte vybalený sporák a oboznámte sa s časťami a príslušenstvom kachlí, pričom venujte zvláštnu pozornosť nasledujúcemu:

- Aby dvierka dobre tesnili, ako aj kryt na sporáku, aby sa do sporáka nekontrolovane nedostal vzduch.
- Či regulátor výkonu správne otvára a zatvára ventil regulátora pomocou regulačného tlačidla (obr. 1 poz. 5).
- Aby bolo napojenie na komín dobre utesnené bezazbestovou páskou, pri pohybe do strany alebo dozadu, čo závisí od polohy voči komínu.

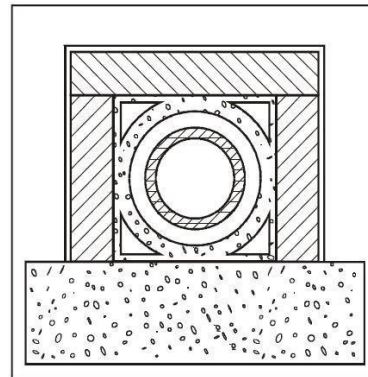
ŠPECIÁLNE POZNÁMKY

- Prípojka ku komínu by mala byť umiestnená do kopca;
- Nástavec dymovodu, dymovody a komín nesmú byť zúžené;
- Všetky prípojky, ako aj komín, musia byť dobre utesnené, zbavené nečistôt a nečistôt v dymovode. Predpísaný komín a splnenie ďalších požiadaviek sú predpokladom pre bezchybné fungovanie kachlí.

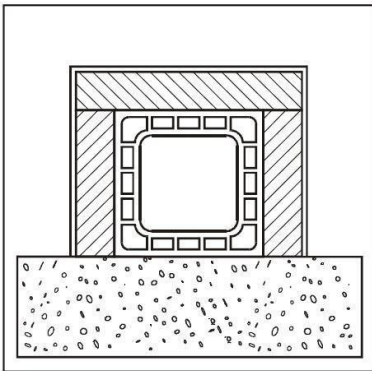
Sporák je možné inštalovať do kuchynskej linky alebo na iné vhodné miesto, pričom treba dbať na to, aby pod sporákom bol nehorľavý povrch a ak je podlaha parketová, je potrebné osadiť špeciálny plech, ktorý zabráni poškodeniu alebo požiaru v dôsledku neopatrnnej manipulácie.



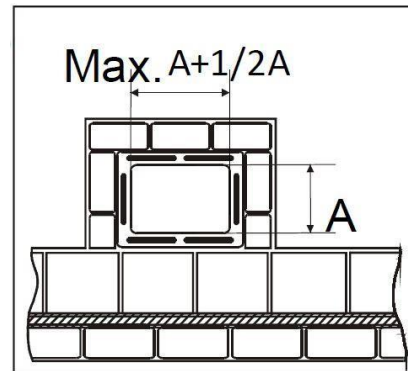
Komín vyrobený z ocele AISI 316 s dvojitou izolovanou komorou, materiál odolný do 400 ° C. Optimálna účinnosť 100%



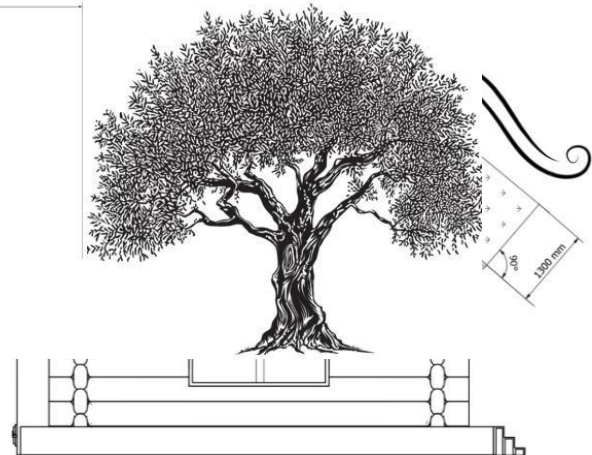
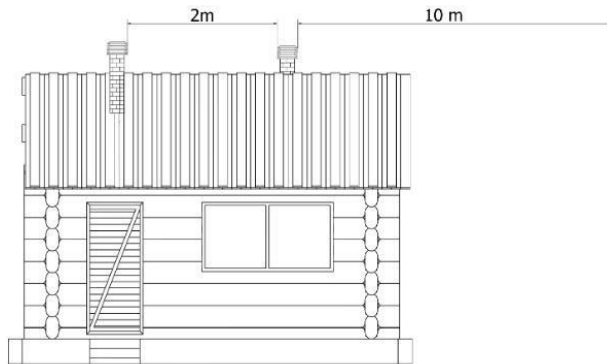
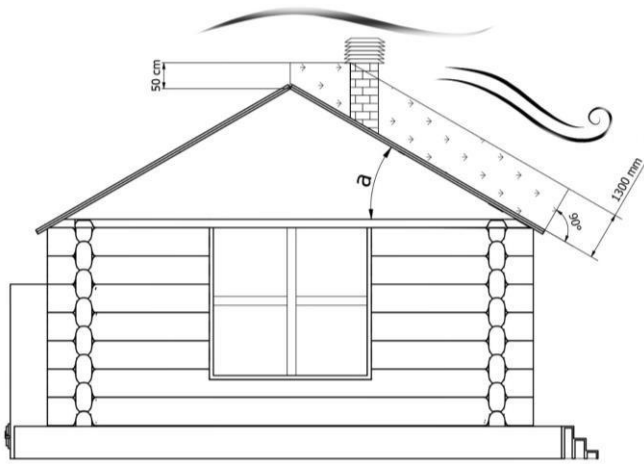
Ohňovzdorný komín s dvojitou izolovanou komorou a vonkajším obložením z ľahkého betónu. Optimálna účinnosť 100%



Tradičný hlinený komín s priehlbami. Optimálna účinnosť 80%



Je zakázané používať rúry pre komíny s pravouhlým vnútorným prierezom, ktoré vzťah sa líši od plánu. Účinnosť skromných 40%



Komín - umiestnenie a vzdialenosť

5. REGULÁCIA VZDUCHU



Obr.2

51. PRIMÁRNY VZDUCH

Primárny vzduch umožňuje horenie paliva. Tento vzduch sa nastavuje pomocou rukoväte klapky primárneho vzduchu na dvierkach popolníka (obr. č. 2, poz. 9).

Pri zapaľovaní musí byť klapka primárneho vzduchu (obr. č. 2, poz. 9) úplne otvorená.

Upozornenie: Aby nedošlo k prehriatiu sporáka, množstvo paliva so správne nastaveným spaľovacím vzduchom nesmie presiahnuť 2,18 kg/h (narúbané drevo).

52. APLIKÁCIA KLÚČKY NA DVERE HORÁKA

10



Obr..3

V prípade prehriatia kľučky na dvierkach spaľovacej komory je možné dvierka otvárať a zatvárať pomocou špeciálneho kľúča, ktorý je súčasťou špeciálneho príslušenstva (Obr.. 3).



53 . PÁKA REGULÁTORA ŤAHU



Obr. br. 4

Regulátor ťahu sa aktivuje aktiváciou rukoväte uzáveru (obr. č. 4, poz. 11) nad dvierkami rúry. Vytiahnutím kľučky strešného okna sa otvorí regulátor ťahu. Zatiahnutím strešného okna sa zatvorí. Tento poklop slúži na skrátenie ciest dymových plynov pri zapalovaní ohňa.

Regulátor ťahu otvárajte len pri zapálení paliva, keď sú kachle studené.

Ak zostane regulátor ťahu otvorený aj po zapálení, sporák sa môže prehriať a v dôsledku toho poškodiť jeho časti a znížiť prepálenie rúry.

Okrem toho má otvorený regulátor ťahu za následok vyššiu spotrebu paliva.

54 . Zásobník na palivo

V spodnej časti kachlí je priestor na palivo (obr. č. 1, poz. 8), ktorý je možné jednoducho posúvať pomocou vodičok.

Pozor! V tomto priestore nie je dovolené odkladať ľahko horľavé materiály ako papier a pod. Všimnite si, ako vysoko je tento priestor vyplnený.

6. AKTIVÁCIA SPORÁKA

Pred prvým výpalom je potrebné všetky smaltované plochy utrieť mäkkou handričkou, aby sa na nich netvorili škvrny.

Po preštudovaní návodu na obsluhu môžete sporák aktivovať. Pri prvom požiari otvorte okná, pretože krátko na začiatku horenia sa z antikorožného prostriedku vytvára nepríjemný dym a zápach, čo je normálny jav. Tento jav sa po krátkom čase zastaví.

Dbajte na to, aby sa jednotlivé inštalované diely (splodinová rúra, dvierka spaľovacej komory) prehriali a hrozilo nebezpečenstvo požiaru.

Všetky povrchy sporáka sa môžu počas prevádzky zahriať. Hrozí nebezpečenstvo vznietenia. Pretože sú všetky servisné diely vyhrievané (kľučky dvierok), použite špeciálny kľúč dodávaný so sporákom.

Mladšie deti držte v dostatočnej vzdialenosti od sporáka.

Pri prvom zapálení ohňa zapáľte trojnásobne menší plameň, aby nedošlo k prasknutiu šamotu.

6.1 . AKTIVÁCIA A OBSLUHA SPORÁKA

* Potiahnutím páky regulátora ťahu sa zapáli,

* úplne otvorte madlo strešného okna pre primárny vzduch (obr. č. 1, poz. 5),

* otvorte dvierka ohniska,

* vložte triesky, piliny alebo papier,

* nad to položte 2-3 menšie kusy dreva,

* založte oheň,

* zatvorte dvierka spaľovacej komory,

* nechajte drevo zapáliť,

* po úspešnom zapálení a dobre vykúrenom sporáku zatlačte rukoväť regulátora ťahu. Po vytvorení základnej žeravej vrstvy doplňte palivo.

Pri prikladaní paliva pomaly otvárajte dvierka ohniska, aby sa dym pohyboval správnym smerom a nevníkol do miestnosti.

Menovitý tepelný výkon sa dosiahne pri ďalšom priložení množstva paliva a nastavením prietoku vzduchu podľa údajov v tabuľke.

Palivo	Množstvo	Doba horenia	Primárny vzduch
Štiepané drevo	2,18 kg	1,0 h	3 mm otvorene

Dávajte pozor, aby ste nikdy nepridali viac dreva, ako je potrebné. Množstvo paliva nesmie byť väčšie ako vyššie uvedené, pretože inak môže dôjsť k prehriatiu sporáka.

Odporúča sa použiť prirodzene vysušené drevo.

Pálenie lakovaného, natieraného, dyhovaného a impregnovaného dreva, ako aj dreva lepidlom je zakázané. V tomto prípade stráca platnosť záruka výrobcu. Odpad je veľmi škodlivý pre životné prostredie a je zákonom zakázaný. Palivové drevo musí byť suché (zvyšky vlhkosti max. 20%) To sa dosiahne skladovaním dreva na dva roky v suchom prostredí s dobrým vetraním. Mokré drevo má nižšiu tepelnú silu a spôsobuje tvorbu usadenín v plynových kanáloch komína.

Za nepriaznivých okolností prúdenia vzduchu nie je možné úplne odstrániť spaliny. V tomto prípade nie je prevádzka sporáka z bezpečnostných dôvodov povolená.

62 . VARENIE

621 . 1. VARENIE V LETNOM OBDOBÍ

Počas teplejších dní sa na sporáku väčšinou varí.

Otvorte regulátor ťahu na maximum. Odporúča sa používať nádoby s hrubým dnom a vhodnými viečkami.

622 . 2. VARENIE V ZIMNOM OBDOBÍ

Počas chladných dní sa sporák najviac využíva na vykurovanie miestností, ale aj na varenie. Pre rýchlejšie varenie treba použiť suché drevo. Regulátor ťahu musí byť zatvorený a klapka primárneho vzduchu úplne otvorená.

63 . PEČENIE A PRAŽENIE

Pečenie koláčov a mäsa si vyžaduje rovnomerné rozloženie tepla. Na dosiahnutie tejto rovnomernosti a dostatočnej teploty musí byť regulátor ťahu zatvorený. V závislosti od druhu pečenia musí byť trúba predhriata. Po dosiahnutí požadovanej teploty v rúre môžete vložiť materiál na pečenie do rúry. Nedovoľte, aby sa vytvorilo príliš veľa tepla. Palivo pridávajte v malých množstvách.

Hrubšie koláče sa pečú pri miernej teplote v rúre. Tenšie koláče a pečivo sa pečú pri mierne vyšších teplotách. Varenie mäsa vyžaduje vyššiu teplotu ako pečenie koláčov. Čas prípravy (ohrievania) trvá dlhšie a je absolútne nevyhnutný. Pečenie prebieha na okrúhlom pekáči na dne rúry.

Počas pečenia plech rovnomerne otáčajte. Plech nie je dodávaný so sporákom.

7. ODSTRAŇOVANIE POPOLA

Odstraňovanie popola sa vykonáva pomocou dodávaného príslušenstva odstránením krytu čistiaceho otvoru. Pred každým zapálením popolník pravidelne vyprázdňujte. Rošty by sa mali čistiť 1-2 krát týždenne. Keď sa vetracie otvory na rošte upchajú v dôsledku nahromadenia popola alebo iných spálených materiálov, rošt treba vybrať a dôkladne vyčistiť.

7.1 . ÚDRŽBA A ČISTENIE SPORÁKA

- * Správne čistenie sporáka je rozhodujúce pre jeho dobré a spoľahlivé fungovanie. Údržba smaltovaných povrchov sporáka sa odporúča len keď je sporák studený. Sporák čistíte čistou vodou a mäkkou handričkou, v špeciálnych prípadoch aj mydlovou vodou. Intervaly čistenia závisia predovšetkým od druhu paliva a doby a spôsobu používania sporáka .
- * Zbytočnej tvorbe prachu počas čistenia sa môžete vyhnúť nasledujúcim postupom:
 - * * vybratie ohrievacej platne a dôkladné čistenie vonkajšej strany platne,
 - * * odstránenie sadzí a usadenín z hornej strany rúry a častí, cez ktoré prúdia horúce plyny,
 - * * vrátenie vyhrievacej platne,
 - * * pomocou kľúča odskrutkujte skrutky a odstráňte kryt otvoru na čistenie (obr. 5, poz. 13),
 - * * odstránenie sadzí a popola zo spodnej časti sporáka, t.j. pod rúrou,
 - * * montáž krytu otvoru na čistenie



Obr. 5

7.2 . ÚDRŽBA A ČISTENIE OHRIEVACEJ PLATNE

Na čistenie ohrievacej platne sa používa iba brúsny papier alebo drsný prostriedok. Po vyčistení panel utrite vlhkou handričkou a potom suchou handričkou. Dbajte na to, aby dilatačné drážky dosky zostali vždy voľné, aby bolo možné rozťahnutie dosky vplyvom tepla. Pripečené zvyšky jedla a popol v drážkach môžu spôsobiť deformáciu ohrievacej platne. Panvice nikdy nenechávajte stáť na studenej horúcej platni. Na okrajoch tak vzniká korózia, ktorá sa neskôr ťažko odstraňuje.

INŠTRUKCIE

Sporák, dymovody a komín sa musia pravidelne čistiť. Všetky spomínané časti by mal pravidelne kontrolovať odborník.

73 . ODSTRAŇOVANIE TROSKY A POPOLA

Troska sa odstraňuje pomocou dodaného príslušenstva cez poklop. Popolník treba pravidelne vyprázdňovať pred každým zapálením. Mriežku treba čistiť 1 – 2 krát týždenne. Ak sú vzduchové otvory upchaté troskou, pripečenou kôrkou alebo inými pripálenými zvyškami, rošt úplne vyberte a vyčistite..

8. VŠEOBECNÉ RADY

Pri dodržaní všetkých pokynov na inštaláciu a používanie je tento sporák spoľahlivým kuchynským spotrebičom. Všetky možné problémy s vašimi sporákmi dokáže vyriešiť náš zákaznicky servis. V prípade akýchkoľvek problémov alebo porúch kontaktujte náš zákaznicky servis. Táto služba vám pomôže aj pri objednávaní náhradných dielov.

9. STANOVENIE POŽADOVANÉHO TEPELNÉHO VÝKONU

Neexistuje absolútne pravidlo, ktoré by umožňovalo výpočet potrebného tepelného výkonu. Táto sila je určená priestorom, ktorý chcete vykurovať, ale do veľkej miery závisí aj od izolácie. V priemere by potrebný tepelný výkon pre správne izolovanú miestnosť bol 30 kcal/h na m³ (pri vonkajšej teplote 0 °C).

Palivo	Jednotka	Indikatívna hodnota horenia		Potrebné množstvo na 1 kg suchého dreva
		kcal/h	kW	
Suché drevo (15% vlhkosť)	kg	3600	4,2	1,00
Mokrú drevo (50% vlhkosť)	kg	1850	2,2	1,95

10. ZASTAVTE ZARIADENIE

V prípade požiaru alebo prehriatia zatvorte klapky prívodu vzduchu a NEOTVÁRAJTE dverka krbu. Požiar uhasiť vhodnými prostriedkami (domáci hasiaci prístroj, ...). NIKDY NEHASTE POŽIAR VODOU! Oznámte to aj miestnemu hasičskému zboru na č

v prípade požiaru. Dodržiavajte miestne požiarne bezpečnostné predpisy!