

NÁVOD NA INŠTALÁCIU A POUŽITIE



SPORÁK NA TUHÉ PALIVO ELEGANT SD7 New Line

Vážený zákazník,

ďakujeme za dôveru, ktorú ste nám prejavili kúpou nášho tovaru. Sporáky na vykurovanie drevom sú všeobecne obľúbenými výrobkami, vynikajúco vhodnými na varenie, pečenie, ako aj vykurovanie. Sporáky majú jednoduchú obsluhu a hospodárnu prevádzku. **Pred uvedením do prevádzky si prosím pozorne prečítajte návod na používanie.**

Pevne veríme, že budete s týmto výrobkom spokojný.

Výrobca a distribútor

UPOZORNENIE PRED POUŽITÍM

Pre zabezpečenie správneho fungovania Vášho sporáka je dôležitým aby ste si prečítali tento návod a dôsledne dodržiavali pokyny na použitie a manipuláciu.

V okolí sporáka sa nesmú nachádzať explozívne materiály. Sporák nie je určený pre spaľovanie odpadu - na spaľovanie používajte tuhé palivo ako sú drevo (najlepšie z listnatých stromov), drevené brikety - je povolené používať jedine vhodné a odporúčané palivo. Je zakázané vkladať výbušniny a výbušné látky a ohniska alebo na platňu sporáka. Je zakázané držať horľavé látky v bezprostrednej blízkosti sporáka.

Pre správne spaľovanie, v normálnom pracovnom režime by mal byť ťah v komíne medzi a 10-14 Pa. V prípade že je ťah vyšší ako 15 Pa, je nutné nainštalovať do komína klapku.

Miestnosť v ktorej je sporák umiestnený je potrebné pravidelne vetrať za účelom prísunu čerstvého vzduchu, nevyhnutného pre spaľovanie.

Časti sporáka sa počas výkonu nahrievajú na vysokú teplotu, takže počas manipulácie je potrebná zodpovedajúca pozornosť. Nedovoľte deťom manipuláciu so sporákom a hranie sa pri sporáku.

Na sporák sa smú inštalovať iba náhradné diely, ktoré povoľuje výrobca. Na sporáku sa nesmú vykonávať zmeny.

Pri prvom zakúrení sa môže objaviť jemný dym, obzvlášť z plochy platne. Je to bežný úkaz ktorý vzniká pri vypaľovaní sedimentov na povrchu platne (antikorózna ochrana, farba, prach....). Pri prvom zakúrení musí byť izba, v ktorej sa sporák nachádza, dobre vetraná.

Nenechajte časti sporáka príliš rozžeraviť.

Neodporúča sa sporák namontovať na spoločný komín, môže sa to negatívne odzrkadliť na potrebný ťah v komíne. Nepripájajte na ten istý komín zariadenie, ktoré ako palivo používa zemný plyn. Počas kúrenia používať ochranné rukavice, nakoľko rúčky na dvierkach a riad sú horúce. Počas inštalácie musí zákazník rešpektovať štátne a miestne nariadenia na inštaláciu sporáka.

Účinnosť sporáka závisí na jeho správnej inštalácii, ktorú by mal uskutočniť profesionál s príslušným oprávnením.

Podlaha a okolité predmety musia byť z nehorľavého materiálu, pokiaľ taká podlaha nie je, musí byť sporák postavený na izolovanú platňu zo skla, plechu či kameňa, presahujúcu najmenej o 50cm na prednej strane a najmenej o 15cm na bočných stranách.

Neumiestňujte nábytok či jeho časti a ďalej horľavé predmety vo vzdialenosti 80cm od prednej časti, 50cm od bočnej časti a 50cm od zadnej časti sporáka.

Sporák môže byť v prevádzke len so zatvorenými dvierkami. Pri otváraní dvierok dbajte na opatrnosť a otvárajte pozvoľna, aby sa vyrovnal ťah v dymovode. Náhlým otvorením dvierok môže do miestnosti vniknúť dym či plameň.

V prípade nedodržiavania postupov v tomto návode na použitie, výrobca nenesie žiadnu zodpovednosť za vzniknutú škodu na sporáku.

**AKÉKOL'VEK NEOPRÁVNENÉ ÚPRAVY SPOTREBIČA SÚ ZAKÁZANÉ!
POUŽÍVAJTE JEDINE NÁHRADNÉ DIELY ODPORÚČANÉ VÝROBCOM!
PRI NEDODRŽIAVANÍ INŠTRUKCIÍ V NÁVODE NA OBSLUHU, KTORÉ BY VIEDLI
K POŠKODENIU VÝROBKU, VÝROBCA ZAMIETA ZODPOVEDNOSŤ ZA TAKÉ REKLAMÁCIE.
SPORÁK NIE JE DOVOLENÉ AKOKOL'VEK UPRAVOVAŤ.**

POPIS VÝROBKU

Na obrázku č.1 je zobrazený vzhl'ad sporáka s jeho súčasťami dôležitými pre obsluhu. Sporák je určený pre vykurovanie miestností, ako aj na prípravu jedál na platni a v rúre.

Platňa je vyrobená z ocel'ového plechu. Počas prevádzky sporáka sa platňa zahrieva a prenáša teplo na nádoby, v ktorých sa varí. Ak nevaríte v rúre, pre väčšiu efektivitu tepelného výkonu je dobré mať dvierka rúry otvorené. V závislosti od modelu sporáka sú k dispozícii aj prípojky pre dymovody z bočnej alebo zadnej strany sporáka priemeru 120 mm.

Kryt popolníka je taktiež aj primárny regulátor vzduchu. Ak kryt dolieha na prednú časť sporáka, intenzita horenia je najmenšia, lebo sa znížilo prúdenie vzduchu potrebného na spaľovanie. Požadovaný režim prevádzky (intenzita horenia) sa realizuje umožnením vstupu primárneho vzduchu, čo sa dosiahne zmenou polohy krytu popolníka vo vzťahu k prednej časti sporáka.

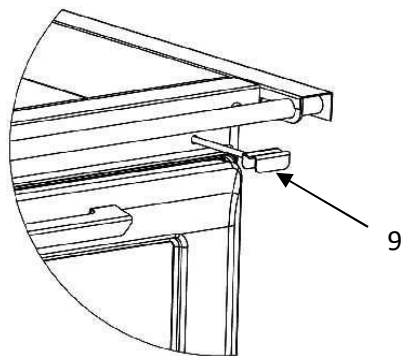
Pracovná plocha sporáka je tvorená chrómovaným rámom a ocel'ovou platňou.

So sporákom sa dodáva aj prípojka na odvod dymu, ktorá je vyrobená z plechu a priskrutkuje sa štyrmi skrutkami na ľavej alebo pravej strane (ľavá a pravá prípojka), alebo i vzadu.

Medzera medzi platňou a rámom sporáka je vyplnená keramickým vláknom. Ohnisko je vyplnené ohňu-vzdornou šamotovou tehlo.

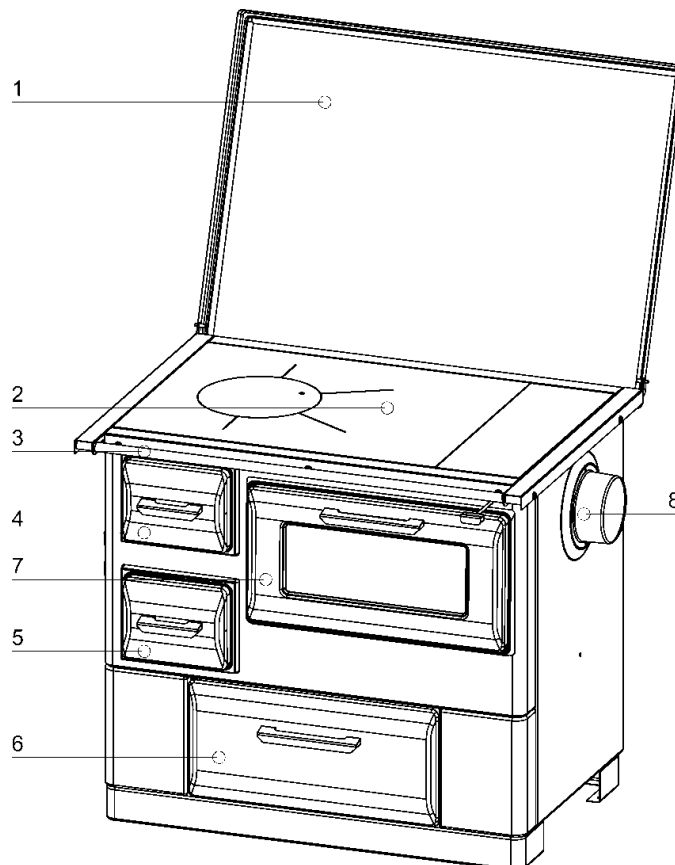
Všetky odliatky sú vyrobené zo šedej liatiny, čo zaisťuje dlhodobé použitie. Zadná a bočná časť ohniska je chránená ohňu-vzdornými tehliami a dno sporáka chráni izolačný materiál. Rúra sporáka je smaltovaná. Vonkajšie bočné strany dvierok sporáka, dvierok rúry, poklop a plech na pečenie sú vyrobené z ocele a chránené smaltom.

Obrázok č.1 Konštrukčné časti sporáka



Obrázok č.1

1. Kryt (nemusí byť k dispozícii)
2. Platňa
3. Ozdobné madlo
4. Dvierka ohniska
5. Popolník
6. Zásuvka - zásobník na drevo
7. Dvierka rúry
8. Príruba dymovodu
9. Tiahlo dymovodu



Technické údaje:

Nominálny výkon	7,0 kW
Stupeň účinnosti drevo	75%
Rozmery sporáka (VxŠxH)	740x820x645 mm
Rozmery ohniska (VxŠxH)	200x200x400 mm
Rozmery rúry (VxŠxH)	200x430x490 mm
Hmotnosť sporáka	74 kg
Minimálna vzdialenosť od horľavých hmôt (zozadu / z boku / spredu):	50cm / 50cm / 80cm
Koncentrácia CO (z 13% O ₂) drevo:	1431 mg/Nm ³
Emisia prachových častíc (drevo)	32 mg/Nm ³
Prípojka na komín / dymovod /	Ø120 mm
Poloha prípojky komínu / dymovodu /	bočný a zadný - pravá alebo ľavá verzia
Spotreba paliva pri nominálnom výkone kg/h	2,2 kg/h
Priemerná teplota spalín (drevo)	258°C
Regulácia vzduchu	Primárna
Potrebný ťah	10-14 Pa

INŠTALÁCIA SPORÁKA

Sporák sa nesmie umiestňovať do bezprostrednej blízkosti drevených prvkov, chladiacich zariadení, plastových častí nábytku a iných horľavých materiálov pretože počas svojho výkonu (spaľovania paliva) vytvára vysokú pracovnú teplotu, ktorá sa rozširuje po vonkajšej strane sporáka. Najmenšia vzdialenosť medzi sporákom a okolitých prvkov je 50 cm, od horľavých materiálov 80 cm.

Ak je povrch, na ktorý chcete umiestniť sporák z horľavého materiálu (drevo, zateplená podlaha, laminát...) je nutné použiť kovový chránič - s presahom 10 cm po stranách a 50 cm spredu.

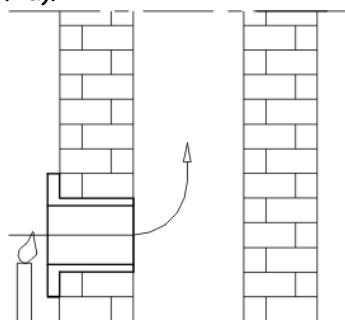
Sporák je nutné kvôli jeho váhe nainštalovať na podlahu zodpovedajúcej nosnej kapacity. Ak táto nezodpovedá požiadavkám, musia sa vykonať príslušné opatrenia na ich dosiahnutie (S prihľadnutím na rozloženie váhy).

Sporák treba pripojiť na komín pripojovacími rúrami cez prípojku na bočnej časti sporáku, za účelom zabezpečenia priliehavej tesnosti a prietoku dymu zo sporáka do komína. Pripojovacia rúra nesmie byť zasunutá do komína príliš hlboko, aby nezmenšovala plochu prierezu a tým znižovala ťah v komíne. Nepoužívajte redukcie, ktoré by mohli zmenšiť prierez rúry na odvádzanie dymu.

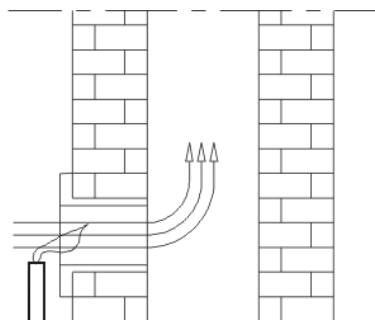
Sporák vyžaduje prísun čerstvého vzduchu do miestnosti, v ktorej je nainštalovaný, pri čom plocha otvoru, ktorý má slúžiť na prísun čerstvého vzduchu, nesmie byť menšia ako 0,4dm². Zariadenie na prívod čerstvého vzduchu musí byť namontované mimo spoločnej miestnosti na ventiláciu, zvonku, a musí byť zabezpečené dvierkami a mrežou.

Ventilátory, ktoré sú inštalované v tej istej miestnosti ako je sporák, môžu negatívne ovplyvniť prevádzku sporáka. Taktiež všetky zariadenia alebo ventilácia, ktoré svojou prevádzkou vyvolávajú podtlak v miestnosti, v ktorej je sporák namontovaný, musia byť usposobené spôsobom, aby nevytvárali dekompresiu, ktorá znemožňuje normálny výkon sporáku.

Pred inštaláciou sporáka je treba skontrolovať ťah komína, pretože to je jeden z kľúčových faktorov správneho fungovania sporáka. Ťah závisí od správnej konštrukcie komína a meteorologických podmienok. Jeden z najjednoduchších spôsobov na kontrolu ťahu v komíne sa vykonáva pomocou plameňa sviečky, ako je zobrazené na obrázku č.2. Plameň sviečky je treba priložiť k prípojnému otvoru komína a ak sa ohýba smerom k otvoru, ťah je v poriadku (obrázok č.2b). Slabý pohyb plameňa je ukazovateľ zlého ťahu v komíne (obrázok č.2a).



Obrázok 2a.

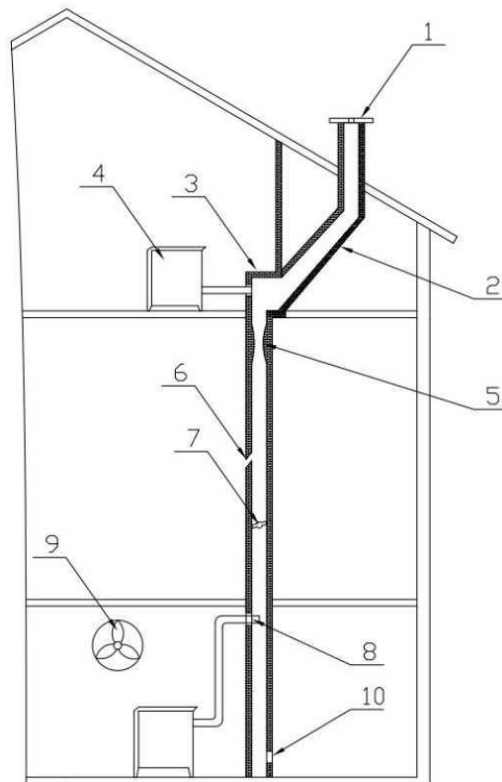


Obrázok 2b.

Ak je ťah v komíne slabý (obrázok č.2a), treba skontrolovať správnu funkčnosť komína. Komín by mal byť umiestnený vo vnútri stavby, ak je umiestnený na vonkajšej strane steny stavby odporúča sa komín zatepliť.

Chyby komína môžu byť (obrázok č.3):

1. Komín je nižší ako hrebeň strechy, malý prierez výstupu
2. Nadmerný sklon komína,
3. Náhla zmena smeru toku dymového kanála,
4. Sporák alebo iné zariadenie je pripojené na ten istý dymový kanál,
5. Vydutia v dymovom kanále,
6. Praskliny,
7. Cudzie teleso alebo nahromadené sadze,
8. Príliš hlboko zasunutá rúra,
9. Ventilátor alebo iné zariadenie, ktoré vytvára podtlak v miestnosti
10. Netesnený alebo otvorený otvor na čistenie



Obrázok č.3

KÚRENIE A PRIKLADANIE PALIVA

Pred prvým naložením paliva pretrite všetky smaltované povrchy sporáka suchou utierkou, aby sa predišlo spaľovaniu nečistôt na sporáku a tým vytváraniu nepríjemného zápachu.

Kúrenie v ohnisku vykonávajúte v nasledovnom poradí:

- otvorte dverka ohniska a popolníka, potiahnite páku „primáru“ sporáka,
- do ohniska vložte materiál na kúrenie (rozsekané drevo na nemastný, pokrčený papier),
- zapáľte,
- dverka popolníka nechajte otvorené pokiaľ neuvidíte stabilne rozhořený plameň, a po zatvorení dverok intenzitu plameňa regulovať priťahovaním k sebe (dverok popolníkovej zásuvky), obr. 1, poz. 5),
- zatvorte dverka ohniska a popolníka,
- po vytvorení základnej pahreby vložte do ohniska väčšie kusy dreva a zatvorte dverka ohniska., Ak ako palivo používate nízkoenergetické brikety, musíte počkať kým sa celé množstvo paliva zapáli, až potom zredukujte prívod vzduchu na polovicu.
- pri pridávaní paliva otvorte dverka ohniska len o niekoľko stupňov, počkajte 4-5 sekúnd a potom ich pomaličky otvorte úplne. Neotvárajte dverka prudko, lebo ak je v ohnisku plameň príliš silný, môže dôjsť k jeho rozšíreniu smerom k miestnosti.

Reguláciou ťahu v sporáku nastavujete teplotu, výkon a tempo spaľovania paliva. Nastavenie vykonáte otáčaním regulátora prietoku vzduchu na dverkách popolníka (obr. 1, poloha 4). Sporák má sekundárnu reguláciu vzduchu vďaka zlepšeniu spaľovania a udržiavaniu čistoty skla ohniska. Vďaka kombinácii regulátora primárneho základného prietoku vzduchu na dverkách popolníka a sekundárneho vzduchu pomocou gombíkov nad dverkami ohniska dosiahneme požadované spaľovanie. Sporák je vybavený dodatočným príslušenstvom, ktoré uľahčuje jeho udržiavanie a čistenie. Používajte príslušenstvo na čistenie roštu.

Na kúrenie sa odporúča drevo a drevené brikety. Používajte jedine drevené brikety alebo suché tvrdé drevo, z listnatých stromov, o maximálnej vlhkosti 20%. Pri používaní vlhkého či mokrého dreva sa počas spaľovania bude odparovať voda, zníži sa výkon a účinnosť sporáka, budú sa zanášať kreozitom, tak ako aj dymovody. Používané drevo by malo byť asi 2 roky skladované na suchom vetranom mieste, aby sa jeho vlhkosť znížila pod 20%. Nikdy nepoužívajte drevo farbené, lakované alebo napustené rôznymi látkami.

Obvyklý interval dodávky paliva a množstvo paliva je 2,6kg/h.

Ako palivo sa nesmie používať plyn, benzín a podobne, pretože použitie tekutého paliva vytvára podmienky na poškodenie sporáka a možnú explóziu.

Upozornenie!

- Nepoužívať ako palivo odpadky organického pôvodu, zvyšky jedál, plastové predmety, horľavé a výbušné hmoty, ktorých spaľovanie narúša správne fungovanie sporáka a môžu vyvolať poškodenia a znečistenie životného prostredia.
- Zvýšené vonkajšie teploty môžu vyvolať slabý ťah vzduchu v komíne, vtedy sa odporúča prikladať palivo častejšie a v menších množstvách.
- Vyhýbať sa používaniu sporáka počas nepriaznivých meteorologických podmienok a v prípade silného vetra, odráža sa to na požadovaný podtlak v komíne. V uvedených prípadoch môže dôjsť k návratu dymu do miestnosti, kde sa sporák nachádza. Zapalovanie ohňa je vtedy obtiažne. V tomto prípade je vhodné pred zakúrením zapáliť vo vyberacích komínových dvierkach pokrčený papier alebo podpaľovač.

Odporúčame prikladať palivo na každú 1h s výškou paliva v ohnisku do 15cm s priečne uloženým drevom pre lepší prívod vzduchu pri spaľovaní.

Po každom naplnení odporúčame nechať sporák horieť aspoň 30 minút na maximálny výkon, aby zhoreli všetky odpariteľné zložky, v dôsledku ktorých sa v tomto štádiu spaľovania v sporáku tvorí kondenzát.

Pre správnu prevádzku sporáku, je potrebné:

- pravidelne čistiť sporák (vrátane priestoru pod rúrou na pečenie) a komín,
- pravidelné vetrať miestnosť za účelom správneho spaľovania,
- pravidelné odstraňovanie popola z popolníka sporáka,
- pravidelne odstraňovať nahromadené hrubé nečistoty a nespálené zvyšky z roštu pomocou čistiaceho náradia

Vždy, keď si všimnete, že ťah komína sa zhoršil, mali by ste vyčistiť sporák, dymovody a komín. Odstránením kreozitu zaistíte správne spaľovanie a výkon sporáka, čistenie prevádzajte, keď je sporák studený. Čistenie prevádzajte najmenej 2x ročne, na začiatku a v polovici vykurovacej sezóny.

Komín musí byť pravidelne kontrolovaný a čistený zodpovednou osobou (kominárom).

REŽIMY PREVÁDZKY SPORÁKA

Sporák má štyri prevádzkové režimy, ktoré sa volia nastavením ťahu vzduchu v sporáku.

Kombinovaná prevádzka sporáka - aby ste mohli súčasne piecť v rúre, variť na platni a vyhrievať miestnosť pomocou sporáka, je treba pritlačiť páku regulátora vzduchu od seba smerom k vnútru sporáka (na začiatočnú zatiahnutú pozíciu), dvierka popolníka trocha pritiahnúť k sebe.

Rýchle varenie - je umožnené rýchle zahrievanie platne, to sa dosiahne prikladaním malého množstva paliva. Súčasne musí byť páka regulátora vzduchu úplne vytiahnutá po celý čas varenia, dvierka rúry musia byť zavreté a dvierka popolníka vytiahnuté von.

Vyhrievanie - postup je rovnaký ako pri kombinovanom režime sporáka, ale s otvorením rúry, ktorá voju teplotu odovzdá okoliu.

Pečenie - je treba pritlačiť páku regulátora vzduchu od seba smerom k vnútru sporáka, priechod vzduchu stredný, po vložení pekáča do rúry dvierka riadne zatvoriť.

PREVÁDZKA SPORÁKA

Kúriť začnite miernym ohňom, pre predídanie teplotného šoku.

Nové drevo prikladajte až keď predošlé vyhorí.

Nedovoľte, aby sa rošt upchal popolom a nespálenými zvyškami paliva. Očistite rošt.

Dvierka treba otvárať nasledujúcim spôsobom: Najprv pomocou páky treba nadvihnúť (kvôli odomknutiu) a potom potiahnuť dvierka do takej polohy aby ste mohli nerušene prikladať palivo.

Ohnisko musí byť vždy uzavreté.

Keď je sporák v prevádzke, neotvárať dvierka ak to nie je potrebné, s výnimkou doby, keď je treba priložiť ďalšie palivo.

Drevo musí obsahovať maximálne 20% vlhkosti pre maximálne účinné spaľovanie. V opačnom prípade sa uvoľňujú krezit a plyny, ktoré spolu s vodnou parou vytvárajú krezit. Ak sa krezit vyskytne vo väčšom množstve, môže v komíne vzniknúť požiar.

Požiar v komíne je možné ľahko spozorovať: z komína začne vychádzať charakteristický zvuk pripomínajúci hlasné kvílenie, budú z neho vychádzať viditeľné plamene, okolité steny budú veľmi teplé na dotyk a budete cítiť charakteristický zápach vzplanutia.

Ak sa objaví požiar, postupujte nasledovne:

- Okamžite zavolajte hasičov,
- Znížte prívod kyslíka do komína a uhasťte oheň v sporáku,
- Nič nekladajte do komína a dajte pozor, aby sa požiar nerozšíril na drevenú konštrukciu alebo na nejaké iné horľavé látky v okolí.
- **NIKDY NEHASTE komín vodou a NENALIEVAJTE vodu do sporáka**
- Požiar v komíne môžete hasiť iba s práškovým zariadením
- Vodou môžete hasiť iba okolitý materiál,
- Nechlad' te vodou okolité steny

POZNÁMKA:

Ak oheň v sporáku z nejakého dôvodu nebezpečne zosilnie, urobte nasledovné opatrenia:

Zatvorte vzduchové klapky, ktoré zabezpečujú spaľovací vzduch. Ak to bude nutné, vhod' te do ohniska pre tento účel pripravený piesok alebo špeciálnu nehorľavú protipožiarnu deku.

Odporúča sa mať hasiaci prístroj.

Pred ďalším naplnením vyčistite mriežku roštu prídavnými nástrojmi, aby sa nezamedzilo prívodu čerstvého vzduchu. Popolník je treba pravidelne čistiť, aby sa uvoľnilo miesto pre ďalší popol.

Sporák je navrhnutý na prevádzku v periodickom režime. Pre udržovanie nutného nominálneho výkonu, ohnisko sa musí periodicky naplňovať uvedeným množstvom paliva.

Sporák nie je navrhnutý na režim trvalej pohreby, alebo na režim akumulácie tepla.

ČISTENIE A ÚDRŽBA SPORÁKA

Pravidelným a správnym čistením sa umožňuje funkčná prevádzka a predĺženie životnosti sporáka. Všetky čistiace úkony vonkajších a vnútorných častí sporáku sa vykonávajú na studenom sporáku.

Čistenie vonkajších plôch - sa vykonáva pomocou mäkkej utierky, ktorá nepoškodí povrch sporáka. Chemické čistiace prostriedky môžu byť použité bez poškodenia povrchu sporáka. Nečistite farbené i smaltované povrchy drsnými (brúsnymi) čistiacimi prostriedkami.

Čistenie vnútorných plôch - pri čistení sporáka používajte ochranné rukavice. Vyčistite vnútornú stenu ohniska sporáka od nahromadenej sadze, vyzbierajte drobné a nespálené zvyšky z roštu, vyčistite popolník i nahromadený popol vo vnútri sporáka.

Odporúčame denne odstraňovať vzniknutý popol. Nedovoľte, aby sa vzniknuté množstvo popola v popolníku dotýkalo roštu.

Aby sa vyčistili kanály na prietok plyných produktov spaľovania cez sporák, vykoná sa demontáž jednotlivých častí sporáka.

Pri demontáži postupujte nasledovne:

- odstráňte dymovody,
- odstráňte prívod platne pomocnými nástrojmi,
- odstráňte platňu alebo platne (v závislosti od modelu),
- dvierka sporáka zložte nasledujúcim spôsobom (Obrázok 10):
 1. otvorte dvierka,
 2. obe zaistovacie páčky vyklopte,
 3. dvierka sporáka opatrne zatlačte smerom k sporáku, aby ste ich mohli oprieť o páčky,
 4. vytiahnite nahor dvierka a následne aj spodnú časť sporáka.
- odskrutkujte tlačidlo, ktorým sa ut'ahuje otvor na čistenie (Obrázok 1, poloha 12),
- odstráňte čistiaci kryt.

Čistenie vnútorných častí sporáka od usadenín sa prevádza po predchádzajúcej popísanej demontáži nasledovným spôsobom:

- usadeniny z ochranného plechu rúry odstránite náradím na čistenie
- očistite usadeniny z vertikálnych kanálov podľa predchádzajúceho spôsobu
- dolný povrch rúry a dno sporáka sa čistí čistiacim prostriedkom
- platňa a vložka platne sa čistí čistiacim prostriedkom

Po ukončení čistenia namontujte dvierka späť.

Čistenie sklenených plôch - sklo dvierok rúry sa počas prevádzky môže zašpiniť. Pre vyčistenie použite jemné čistiace prostriedky. Nepoužívajte abrazívne čistiace prostriedky, inak môžete sklo poškodiť. Sklo čistite za studena, až po vychladnutí.

Čistenie a údržba komína - čistenie a kontrolu komína odporúčame aspoň raz ročne alebo po dlhej dobe nečinnosti. Pravidelnou údržbou a kontrolou komína zamedzíte požiaru a zlému výkonu sporáka.

Čistenie kanálov pre odvod spalín popod rúru na pečenie - otvorte dvere rúry na pečenie. Dno rúry treba vybrať, ťahom k sebe. Zo zašamotovanej časti, ktorá je pod rúrou, treba vyčistiť zvyšky sadzí a špiny, aby sa umožnil plynulý priechod vzduchu.

CHYBY PRI PREVÁDZKE A ODPORÚČANIA NA ICH ODSTRÁNENIE

Všetky reklamácie, vyhodnotené ako chyby alebo zlá funkčnosť sporáka, nahláste telefonicky alebo písomne spolu s dokladom o zakúpení tovaru svojmu predajcovi. Kontaktné údaje na distribútora sú uvedené na konci tohto návodu na použitie.

Všetky závady na sporáku opravuje výhradne autorizovaný servis výrobcu - určená osoba - dovozca.

V prípade, že nepovolaná osoba vykoná servisné alebo hocaké iné opravné úkony na sporáku, majiteľ sporáku stráca nárok na servis, ktorý je garantovaný zárukou výrobcu.

Obstaranie náhradných dielov sa vykonáva výlučne prostredníctvom výrobného servisu, na základe pozícií a obrázkov v tomto návode, alebo na základe ich popisu. S požiadavkou na náhradné diely sa najskôr obráťte na svojho predajcu.

V nasledujúcej tabuľke sú uvedené najčastejšie problémy s prevádzkou a ich riešenie.

Tabuľka: Najčastejšie problémy, možné príčiny a riešenia uvedených problémov.

Problém	Možná príčina	Riešenie
Sporák hreje a varí slabo	<ul style="list-style-type: none"> Nepravidelná manipulácia Zlý komín 	<ul style="list-style-type: none"> Pozorne si prečítajte návod a riaďte sa ním V prípade, že konáte v súlade so všetkými podmienkami návodu a problém stále pretrváva, kontaktujte servis
Problém s podkurovaním	<ul style="list-style-type: none"> uzavretý regulátor prívodu vzduchu mokrú drevo nedostatok kyslíka 	<ul style="list-style-type: none"> otvorte regulátor prívodu vzduchu a zabezpečte prívod primárneho vzduchu používajte suché drevo vyvetrajte miestnosť, aby do nej prúdil čerstvý vzduch
Spod platne sa valí dym	<ul style="list-style-type: none"> uzavretý regulátor prívodu vzduchu nedostatočný ťah vzduchu nevyčistený popol na rošte 	<ul style="list-style-type: none"> otvorte regulátor prítoku vzduchu a zabezpečte prívod primárneho vzduchu pozorne si prečítajte návod a riaďte sa tipmi na zabezpečenie ťahu v komíne vyčistite rošt
Na skle dvierok ohniska je decht po krátkom období prevádzky	<ul style="list-style-type: none"> mokrú drevo príliš veľa paliva nedostatočný ťah vzduchu uzatvorený sekundárny prívod vzduchu 	<ul style="list-style-type: none"> používajte suché drevo pozrite si odporúčané množstvo paliva na spaľovanie uvedené v návode skontrolujte spojenie s komínom pozorne si prečítajte návod a riaďte sa tipmi na zabezpečenie sekundárneho prívodu vzduchu

VŠEOBECNÉ PRIPOMIENKY

Ak sú splnené všetky odporúčania pre inštaláciu, prevádzku a čistenie uvedené v tejto príručke, sporák bude slúžiť ako osvedčený a bezpečný domáci spotrebič.

Pred inštaláciou odstráňte obal. Dávajte si pozor, aby ste sa nezranili, keď že drevené lišty na obale obsahujú klince. Plastový obal zlikvidujte na správnom mieste v súlade s miestnymi predpismi. Starý sporák, ktorý sa už v budúcnosti nebude používať, zlikvidujte v súlade s miestnymi predpismi. Všetky reklamácie nedostatkov alebo nesprávneho fungovania sporáka nahláste predajcovi alebo autorizovanému servisu telefonicky alebo písomne a priložte daňový doklad. Všetky kontaktné informácie sú uvedené na konci tohto návodu.

Všetky chyby sporáka opravuje výlučne výrobca alebo ním poverený distribútor.

Ak zabezpečí servis alebo vykoná akékoľvek opravy či zmeny neautorizovaná osoba, vlastník sporáka stratí právo na servis garantovaný výrobcom.

Nákup náhradných dielov sa vykonáva výlučne prostredníctvom výrobcu na základe polôh a obrázkov alebo ich názvov uvedených v tomto návode.

Výrobca nenesie žiadnu zodpovednosť za nedodržanie návodu na použitie a inštaláčnej príručky zo strany kupujúceho.

RADY NA OCHRANU ŽIVOTNÉHO PROSTREDIA

Obal

- Obalový materiál je 100% recyklovateľný.
- Likvidáciu odpadu vykonávajte v súlade s miestnymi predpismi.
- Obalový materiál (plastové vrecia, polystyrén, atď.) by mal byť uchovávaný mimo dosahu detí, ako potenciálny zdroj nebezpečenstva.
- Pri likvidácii a odkladaní drevených lát dbajte na bezpečnosť, pretože sú spojené kovovými klincami.

Výrobok

- Zariadené je vyrobené z materiálov, ktoré sa dajú recyklovať. Likvidácia odpadu musí byť v súlade s právnymi predpismi o ochrane životného prostredia.
- Používajte iba odporúčané palivo.
- Zakázané je spaľovanie organických a anorganických odpadov (plasty, preglejka, textil, naolejované drevo, atď.). Pretože spaľovanie uvoľňuje karcinogénne a iné škodlivé látky.

Záruka je platná od dátumu kúpy, ktorý preukázete predložením potvrdeného záručného listu (pečiatka predajného miesta, dátum a podpis predávajúceho), ďalej je nevyhnutné predložiť platnú revíziu správu komína a potvrdenie o inštalácii spotrebiča oprávnenou osobou. Záručná doba trvá 24 mesiacov.

Záruka bude zrušená, pokiaľ by sa malo zistiť, že predošlá oprava nebola vykonaná nami poverenou osobou alebo že pre opravu neboli použité originálne náhradné diely.

Pri uplatnení reklamácie žiadame o uvedenie týchto nevyhnutných údajov:

- Názov a typ výrobku - Dátum zakúpenia - Popis poruchy - Presná adresa, telefonický kontakt

Dovozca:

KINEKUS SLOVAKIA, s. r. o.

Sídlo: Kamenná 4, 010 01 Žilina

Prevádzka: Rosinská 13,

Slovenská Republika

Tel: 041/555 55 13, Fax: 041/500 50 70,

E-mail: slovakia@kinekus.sk

Vyrobené v Srbsku

Distribútor:

KINEKUS VO, s.r.o.

Rosinská 13, 010 08 Žilina

010 08 Žilina

Slovenská Republika

Tel: 041/555 55 00, Fax: 041/500 50 45

E-mail: kinekus@kinekus.sk, www.kinekus.sk

REKLAMAČNÉ ODDELENIE VO

E-mail : reklamacievo@kinekus.sk, mobil: +421 917 787 938

Záručný list
Sporáky, kachle, pece a kozuby na pevné palivo

Dovozca: KINEKUS Slovakia s.r.o.
Kamenná 4, 010 01 Žilina

Výrobné číslo:

Typ:

Dátum predaja:

Pečiatka predajne:

Záruka: V prípade, že sa v záručnej dobe vyskytne na sporákoch, kachliach, peciach a kozuboch funkčná alebo iná vada, nikdy ju neopravujte sami. Záručné opravy sú vykonávané výrobcom alebo jeho zástupcom. Pokiaľ ide o vymeniteľné časti, vzťahuje sa na ne záruka 2 roky. Na sklá a šamotové tehly sa záruka nevzťahuje, pretože ich prípadné rozbitie, resp. prasnutie môže nastať iba dôsledkom mechanických nárazov.

Za technické parametre, úžitkovú hodnotu a kvalitu vyhotovenia sporákov, kachlí, pecí a kozubov ručíme 2 roky odo dňa predaja spotrebiteľovi a to tak, že chyby vzniknuté následkom chybného zhotovenia odstránime v krátkom čase na naše náklady s podmienkou, že sporáky, kachle, pece a kozuby:

- boli obsluhované presne podľa návodu
- boli pripojené na komín podľa platných noriem
- neboli násilne mechanicky poškodené
- neboli vykonané úpravy, opravy a neoprávnené manipulácie

Podmienkou na priznanie záručnej doby 2 roky je, že spotrebiteľ predloží predajcovi doklad o tom, že sporáky, kachle, pece a kozuby boli inštalované odborne spôsobilou osobou. Pri reklamácií musí byť predložený riadne vyplnený a potvrdený záručný list a doklad o predaji z registračnej pokladne, príp. faktúra. Reklamáciu prijíma predajca. Pri reklamácií treba udať presnú adresu, kde je daný výrobok nainštalovaný a uviesť okolnosti, za ktorých k nej došlo. O spôsobe a mieste opravy rozhodne výrobca, resp. jeho zástupca. Pre výmenu výrobku alebo zrušenie kúpnej zmluvy platia príslušné ustanovenia Občianskeho zákonníka.

Stratený záručný list nahradíme druhým len po predložení vierohodného dokladu o kúpe dokazujúcom deň predaja (napr. pokladničný doklad s pečiatkou a podpisom predávajúceho).

Upozornenie: Požadujte od predávajúceho riadne vyplnenie záručného listu.

Pri zakúpení spotrebiča skontrolujte sklo dvierok. Prípadnú reklamáciu na poškodené sklo akceptujeme len do 15 dní od zakúpenia spotrebiča a to len v prípade, že v spotrebiči nebolo ešte zakúrené.

Je neprípustné spotrebič prevádzkovať pri **tepelnom preťažení**, to znamená:

- množstvo použitého paliva je väčšie ako je doporučené
- množstvo spaľovacieho vzduchu je väčšie ako je doporučené
- používanie neprípustných druhov palív

Tepelné preťaženie sa môže prejaviť:

- deformáciou stropu ohniska
- poškodením dvierok na prikladanie paliva
- prepálením roštu
- prasknutím šamotových tehál
- zmenou farebného odtieňa povrchu kachlí

Vážený zákazník!

Pokiaľ budete objednávať náhradné diely, prosíme, uveďte nasledovné údaje:

- typ výrobku, ku ktorému objednáвате diel
- dátum výroby, výrobné číslo (ak je uvedené)
- pomenovanie žiadaného dielu alebo popis závady
- počet objednaných kusov
- presnú adresu objednávateľa

Potvrdenie o inštalácii odborne spôsobilou osobou:

dátum inštalácie:

názov a adresa osoby/firmy:

pečiatka, podpis

Praskliny na šamotových tehľach sú normálnym javom a neovplyvňujú funkčnosť a bezpečnosť sporáka/kachlí. Tehlu treba vymeniť pokiaľ časť z nej chýba a je viditeľná konštrukcia sporáka/kachlí.

Pokiaľ je ťah komína príliš vysoký (viac ako 13 Pa), odporúčame pridať komínovú klapku na doregulovanie ťahu, aby nedošlo k prekúreniu sporáka/kachlí.

Vyhláška č. 401/2007 Z.z. Ministerstva vnútra Slovenskej Republiky ukladá prevádzkovateľovi komínových telies podľa § 20 pravidelné čistenie a kontroly komínov. Dôrazne preto upozorňujeme, že ak komín nemá platnú revíziu správu, nesmie k nemu pripojiť sporák žiaden inštalatér, pretože by došlo k porušeniu zákona č. 401/2007 Z.z. a súčasne k ohrozeniu osôb otravou kyslíčnikom uhoľnatým.